

# RAMIAudio

AUDIO VIDEO PROFESSIONNEL



[WWW.RAMIAUDIO.COM](http://WWW.RAMIAUDIO.COM)

## RGL100 - RGL300 ASM100/110/115



*Manuel Utilisateur*





## SOMMAIRE

---

### ⇒ **Le RGL100**

|                   |   |
|-------------------|---|
| Description ..... | 4 |
| Montage .....     | 4 |
| Synoptique .....  | 5 |
| Câblage .....     | 5 |

### ⇒ **Le RGL300**

|  |    |
|--|----|
| Description .....                      | 6  |
| Câblage .....                          | 6  |
| Câblage avec commande générique .....  | 7  |
| Câblage avec ASM120D .....             | 9  |
| Câblage avec Compact II / RP2000 ..... | 10 |
| Câblage avec RP500 .....               | 12 |
| Câblage avec PJO550/600/700/750 .....  | 14 |
| Câblage avec TEL300 .....              | 17 |
| Câblage général .....                  | 18 |
| Gabarit de montage .....               | 20 |

### ⇒ **ASM100/110**

|                   |    |
|-------------------|----|
| Description ..... | 21 |
| Synoptique .....  | 21 |
| Câblage .....     | 22 |
| Cavaliers .....   | 24 |

### ⇒ **ASM115**

|                   |    |
|-------------------|----|
| Description ..... | 25 |
| Câblage .....     | 26 |

# LE RGL 100

## DESCRIPTION

Le RGL100 est un indicateur lumineux à leds destiné à indiquer dans un contexte radio les micros qui sont à l'antenne. Il s'intègre facilement entre une pince microphone et le pied du microphone. L'utilisation de leds permet une durée de vie très importante.

- Il s'adapte à tous microphones et à tous pieds de micro.
- Un accessoire prolongateur et adaptateur de filetage 3/8 et 5/8 de pouce permet de reculer le micro dans le cas où le RGL100 ne peut pas se monter si le pied micro et le connecteur sont trop proches (Cas du SM7 Shure par exemple).

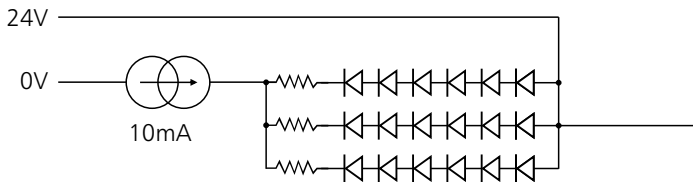
## MONTAGE

### ☐ Pince Micro simple



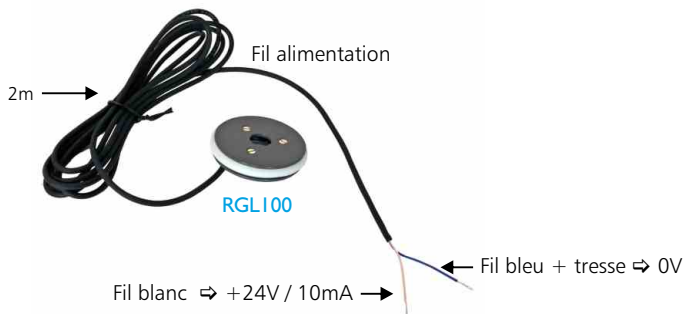
### ☐ Montage SM7



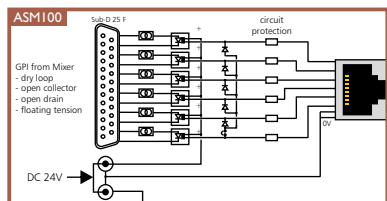


## CABLAGE

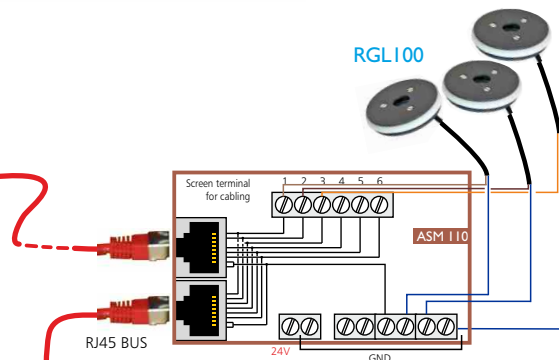
### ☐ Câblage direct



### ☐ Câblage avec ASM 100/110

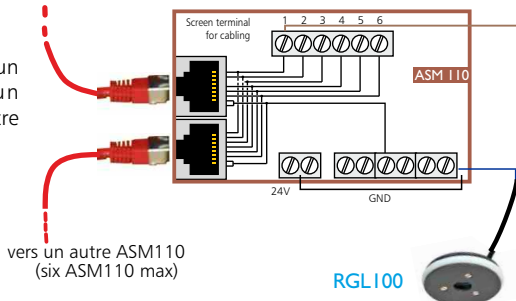


Vers un deuxième ASM100



Il est possible de relier 6 micros sur un seul ASM110.

Mais vous pouvez rajouter un deuxième ASM110, puis un troisième (6 max) si la distance entre les micros est très importante



vers un autre ASM110 (six ASM110 max)

# LE RGL 300

## DESCRIPTION

Le RGL300 est une colonne indicatrice lumineuse à leds destinée à indiquer, dans un contexte radio, dès qu'un micro est à l'antenne, hors antenne, visualiser la réception d'un appel téléphonique ou autres. L'utilisation de leds permet une durée de vie très importante ainsi qu'un choix vaste de couleurs

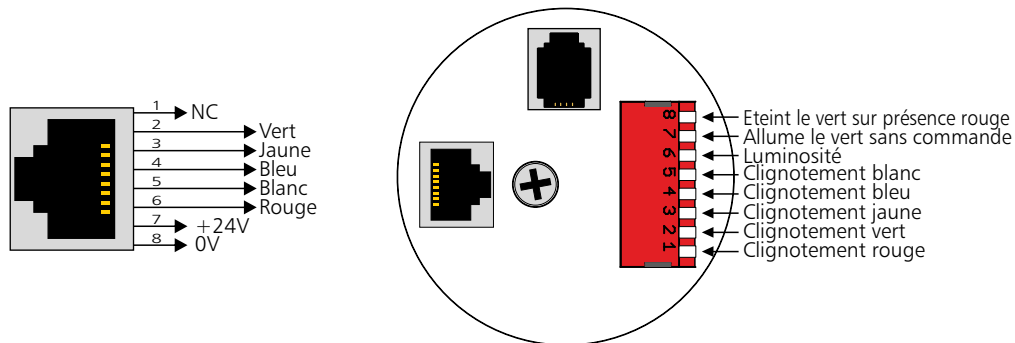
Le RGL300 est composable en deux, trois, quatre ou cinq disques lumineux.

- Pour chaque RGL300 possibilité de choisir :
  - \* le nombre d'anneaux (de 1 et 5)
  - \* la couleur des anneaux. 5 couleurs disponibles (rouge, vert, jaune, bleu et blanc)
  - \* l'allumage fixe ou clignotant et indépendamment par anneau.
- Élément buzzer disponible.
- En fonction de l'ambiance lumineuse un switch permet deux types de luminosité d'éclairage soit pour être très visible, soit pour être discret en ambiance tamisée.
- La connectique est facilitée par l'emploi de cordon RJ45 à connecter sur l'interface ASM100.
- Un connecteur RJ11 permet de connecter directement une ligne téléphonique de façon à faire clignoter l'anneau jaune sur une entrée d'appel.
- Fixation du RLG300 directement sur la table, ou fixation murale à l'aide d'une équerre.

### Les références :

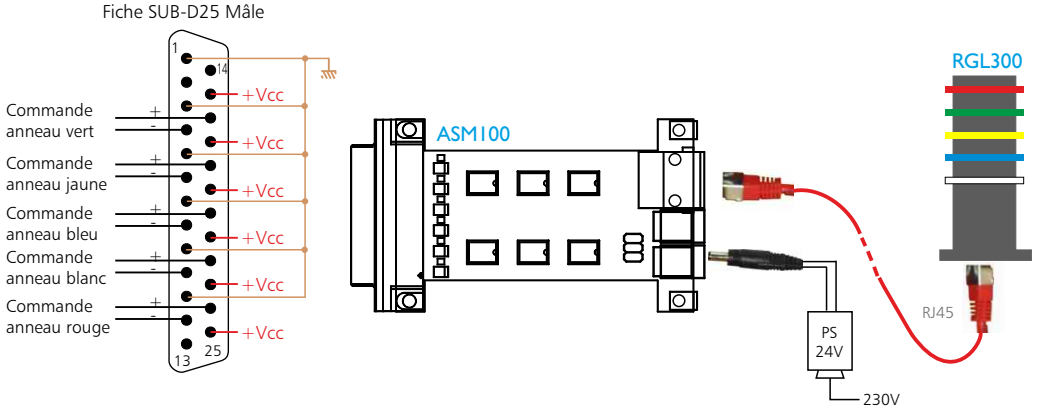
- \* RGL300H : Colonne indicatrice lumineuse à leds 400mm avec un anneau rouge
- \* RGL300L : Colonne indicatrice lumineuse à leds 124.5mm avec un anneau rouge
- \* RGL300RB : Anneau bleu
- \* RGL300RG : Anneau vert
- \* RGL300RR : Anneau rouge
- \* RGL300RW : Anneau blanc
- \* RGL300RY : Anneau jaune
- \* RGL300WM : Equerre de fixation murale

## CABLAGE



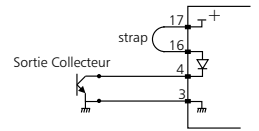
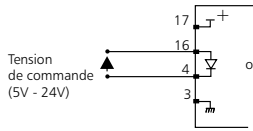
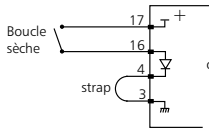
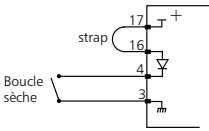
# CABLAGE RGL300 avec commande générique avec ASM100

Nécessite une alimentation 24V.



## Exemple de câblage pour la commande de l'anneau vert :

|    |        |
|----|--------|
| 17 | + VCC  |
| 16 | + OPTO |
| 4  | - OPTO |
| 3  | GND    |



## Exemple de câblage pour les autres commande :

|    |        |
|----|--------|
| 19 | + VCC  |
| 18 | + OPTO |
| 6  | - OPTO |
| 5  | GND    |

cde anneau jaune

|    |        |
|----|--------|
| 21 | + VCC  |
| 20 | + OPTO |
| 8  | - OPTO |
| 7  | GND    |

cde anneau bleu

|    |        |
|----|--------|
| 23 | + VCC  |
| 22 | + OPTO |
| 10 | - OPTO |
| 9  | GND    |

cde anneau blanc

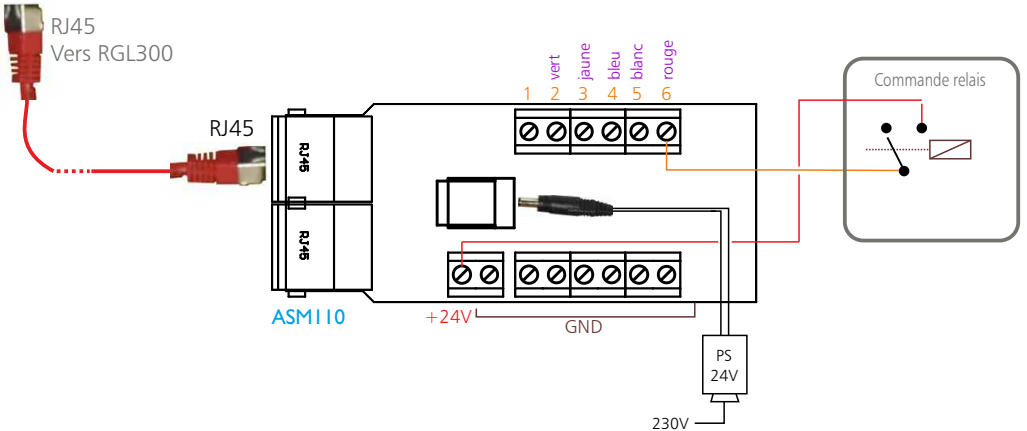
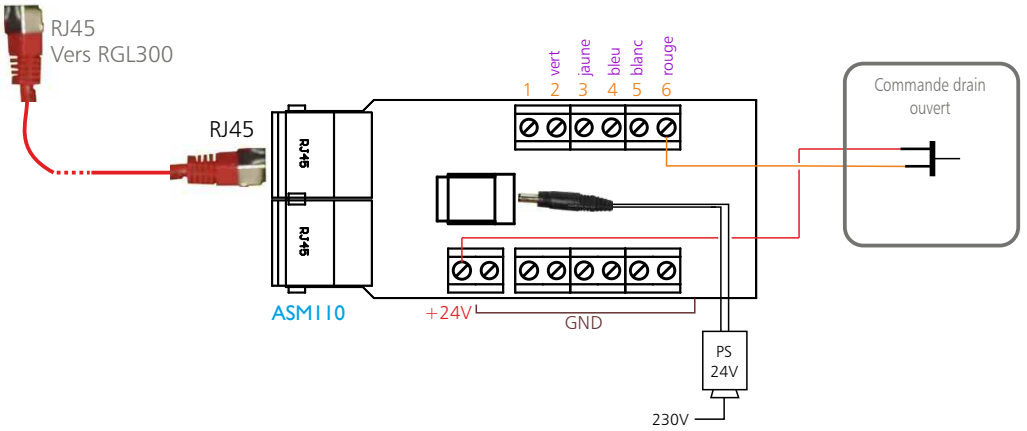
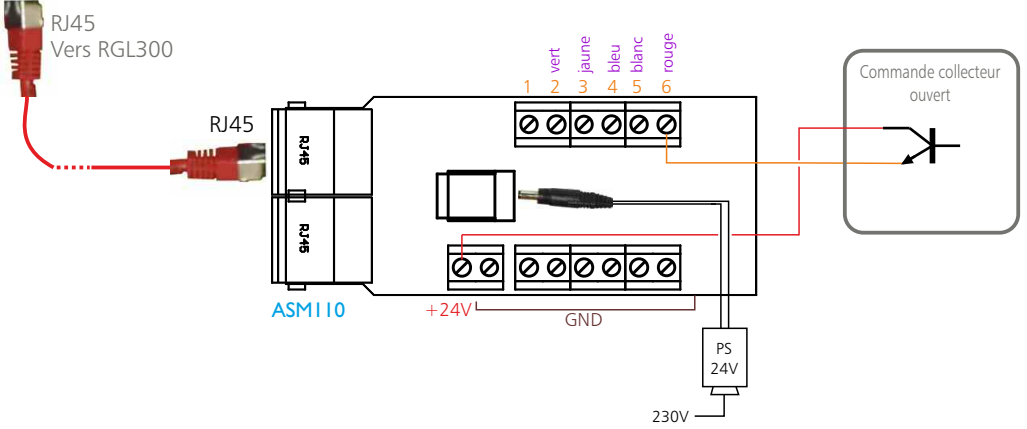
|    |        |
|----|--------|
| 25 | + VCC  |
| 24 | + OPTO |
| 12 | - OPTO |
| 11 | GND    |

cde anneau rouge

# CABLAGE RGL300 avec commande générique avec ASM110

Nécessite une alimentation 24V.

☐ Exemple commande rouge. Idem pour le blanc, bleu, vert et jaune

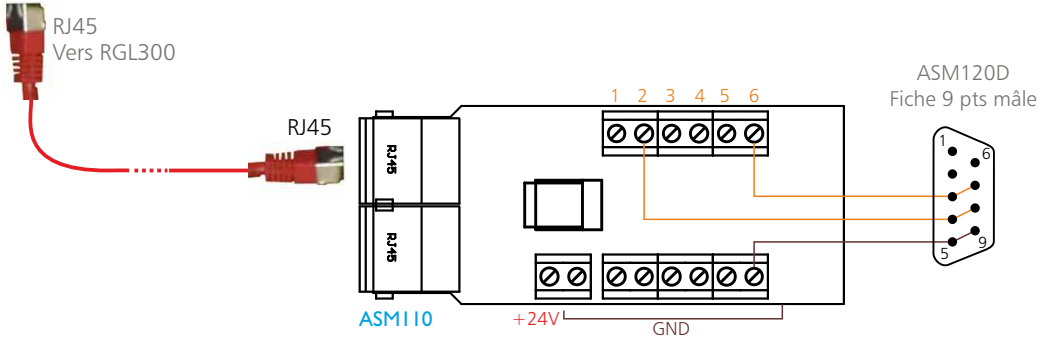




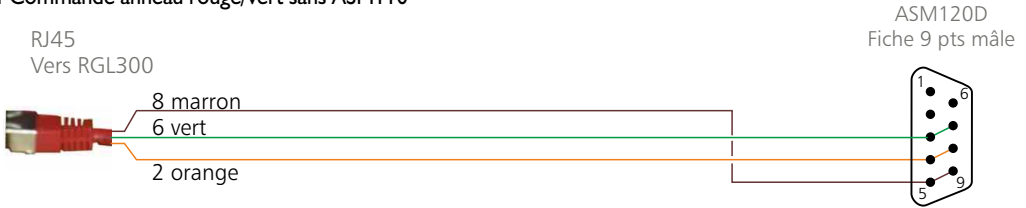
# CABLAGE RGL300 avec ASM120D

Ne nécessite pas d'alimentation supplémentaire 24V

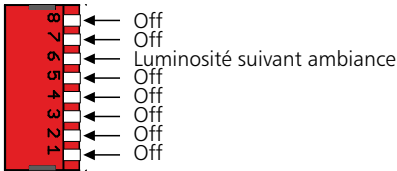
## ☐ Commande anneau rouge/vert avec ASMI 10



## ☐ Commande anneau rouge/vert sans ASMI 10



Dans ces 2 cas : programmation du dip switch

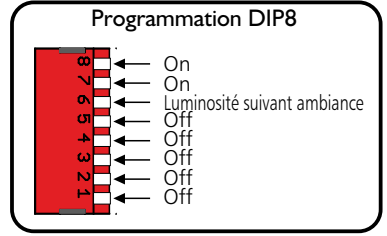


## ☐ Commande anneau jaune pour ligne téléphonique

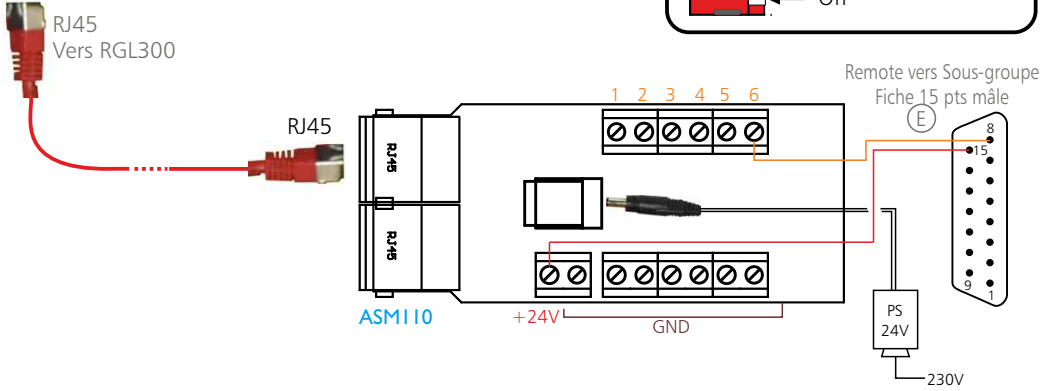


# CABLAGE RGL300 avec RP2000 / COMPACT

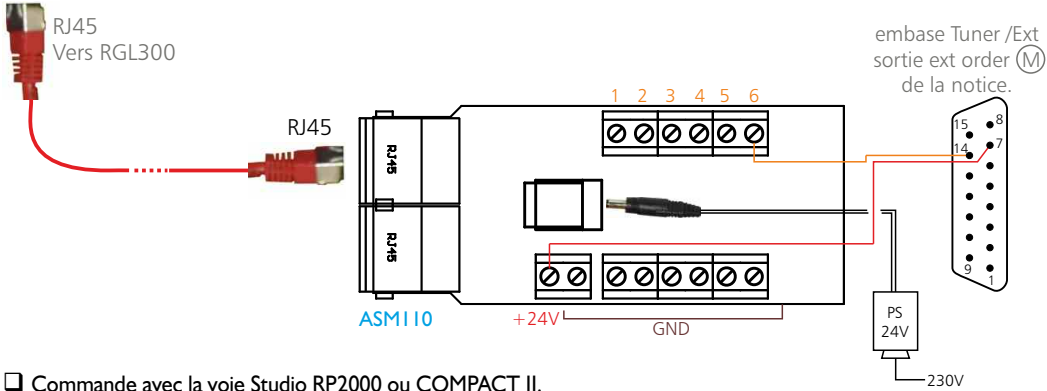
Câblage sur relais de sortie RP2000, nécessite une alimentation 24V.  
 Fonctionne avec un anneau rouge ou un anneau rouge et un anneau vert.  
 - Rouge allumé → vert éteint  
 - Rouge éteint → vert allumé



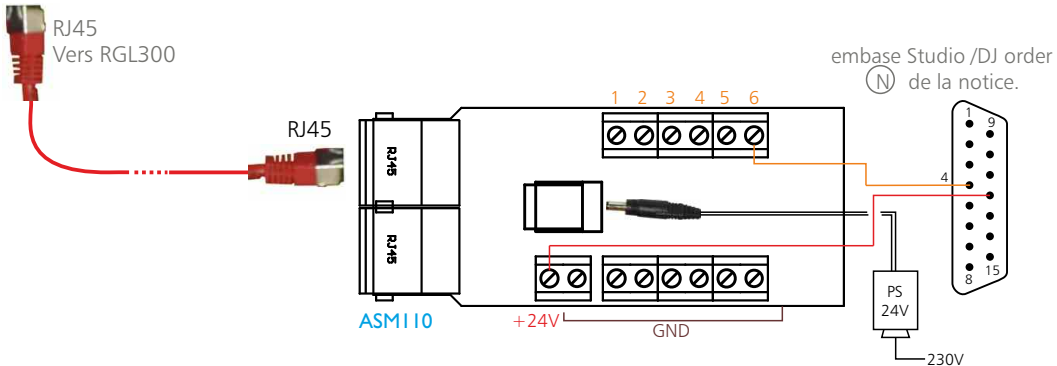
Commande avec la voie sous groupe (RP2000)



Commande avec la voie Control room RP2000 ou COMPACT II.



Commande avec la voie Studio RP2000 ou COMPACT II.

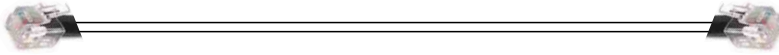


☐ **Commande anneau jaune pour ligne téléphonique**

Dans tous les cas

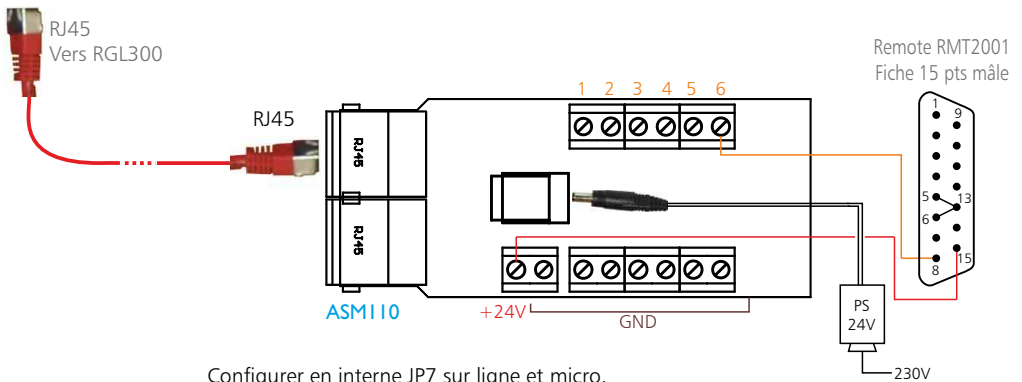
RJ11  
Vers RGL300

RJ11  
Direct ligne téléphonique



☐ **Commande avec la voie RMT2001 (RP2000 ou COMPACT II) .**

Nécessite une alimentation 24V



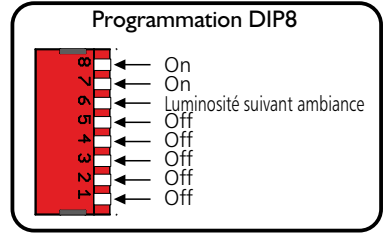
Configurer en interne JP7 sur ligne et micro.  
Voir les notices RP2000 ou COMPACT II.

# CABLAGE RGL300 avec RP500

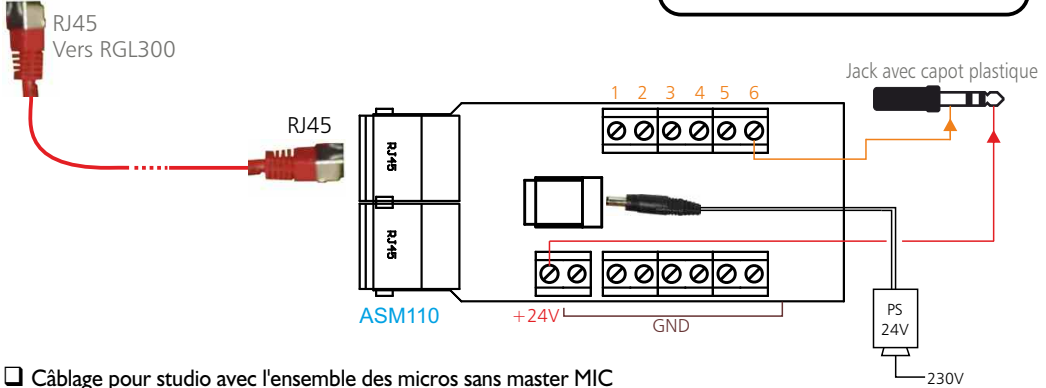
Nécessite une alimentation 24V.

Fonctionne avec un anneau rouge ou un anneau rouge et un anneau vert.

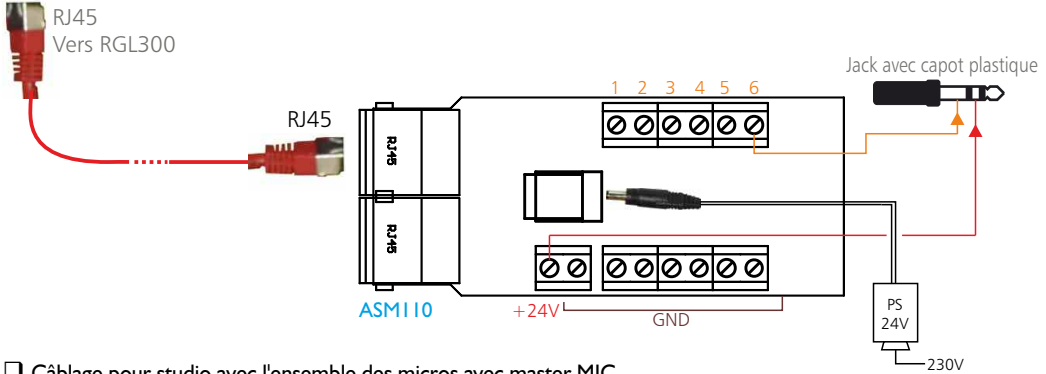
- Rouge allumé → vert éteint
- Rouge éteint → vert allumé



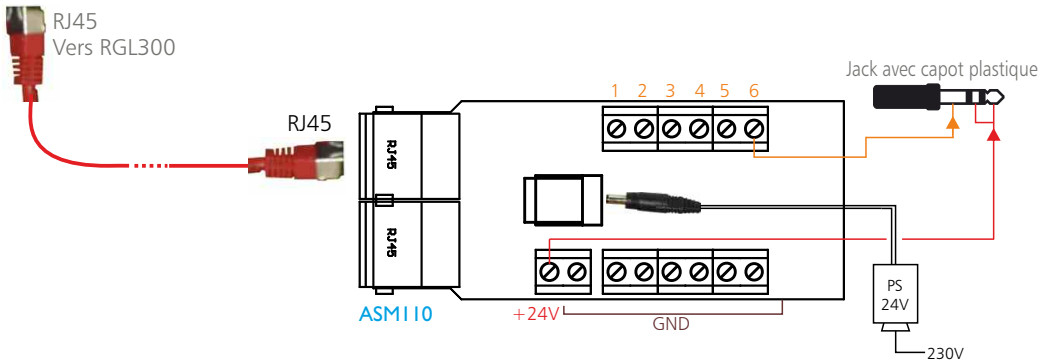
## ☐ Câblage pour control room avec Master Mic



## ☐ Câblage pour studio avec l'ensemble des micros sans master MIC



## ☐ Câblage pour studio avec l'ensemble des micros avec master MIC



**Commande anneau jaune pour ligne téléphonique**

Dans tous les cas

RJ11  
Vers RGL300

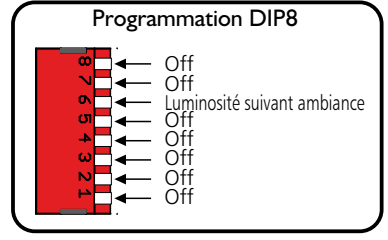


RJ11  
Direct ligne téléphonique

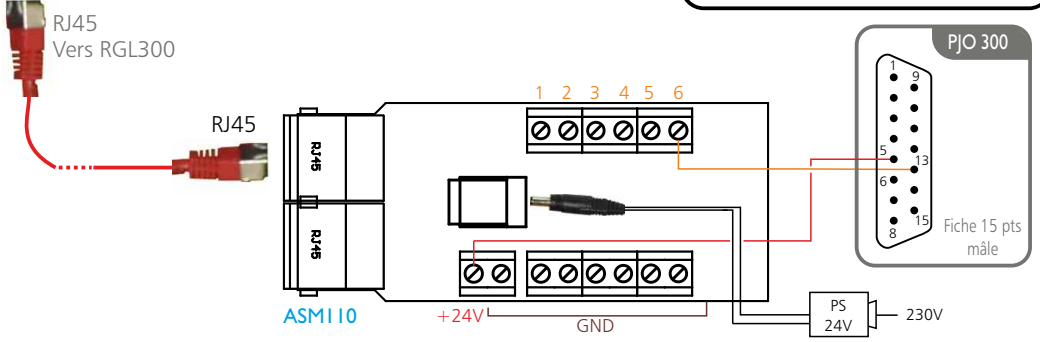


# CABLAGE RGL300 avec PJO300/550/600/700/750

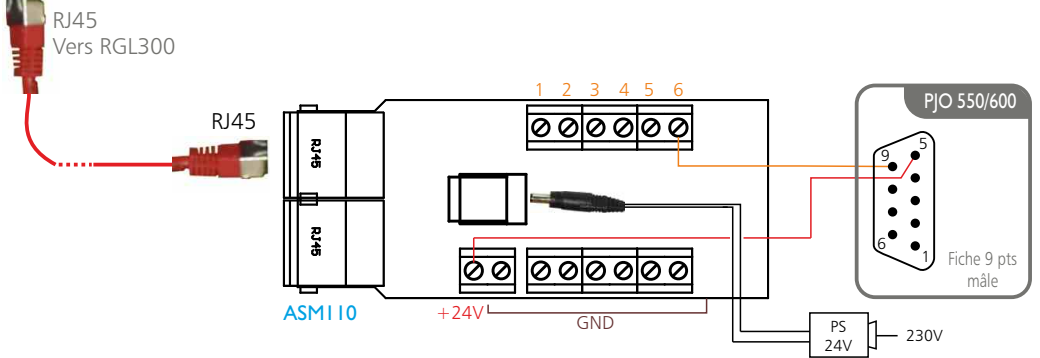
- Câblage rouge avec ouverture micro  
 Fonctionnement avec un anneau rouge  
 Nécessite une alimentation 24V.



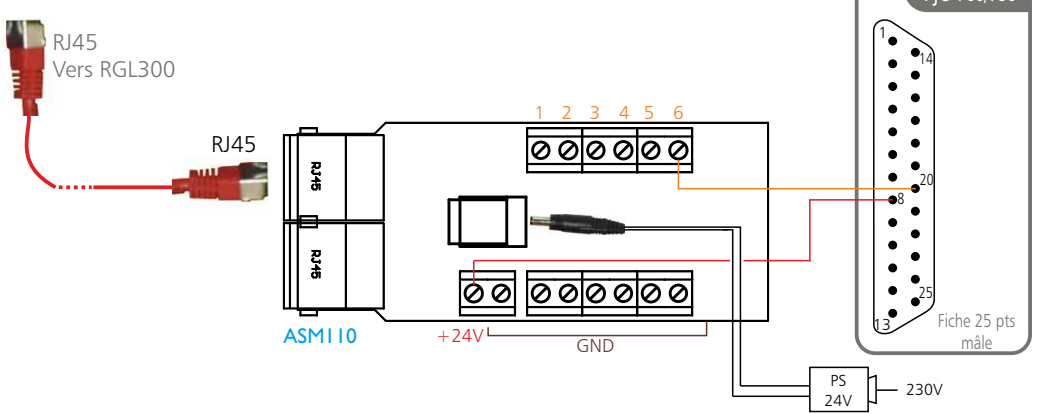
## Câblage avec PJO300



## Câblage avec PJO550/600



## Câblage avec PJO700/750



❑ **Câblage avec un PJO700.**

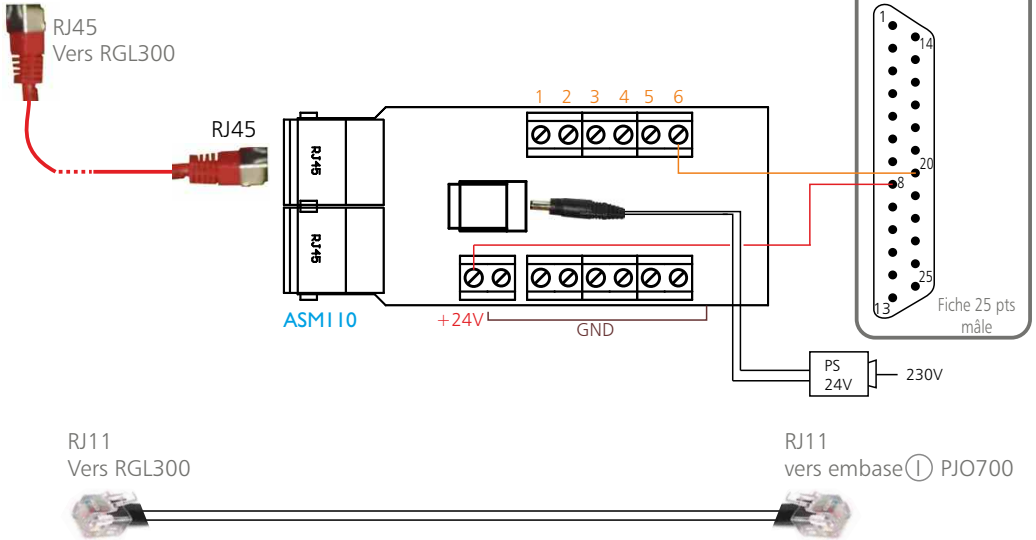
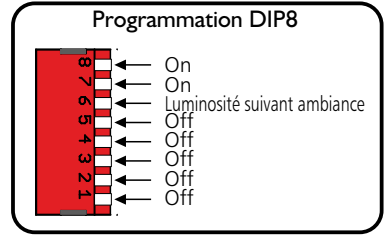
Fonctionnement avec 3 anneaux

Fonctionnement avec un anneau rouge et un anneau vert.

Commande anneau jaune pour la ligne téléphonique

- Rouge allumé → vert éteint

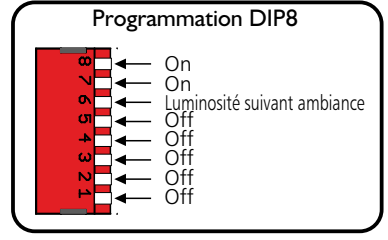
- Rouge éteint → vert allumé



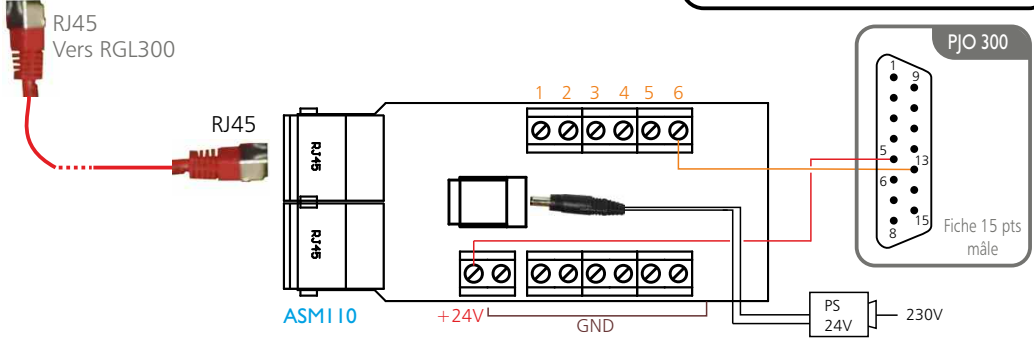
Câblage rouge avec ouverture micro.  
Fonctionnement avec 2 anneaux

Fonctionnement avec un anneau rouge et un anneau vert.

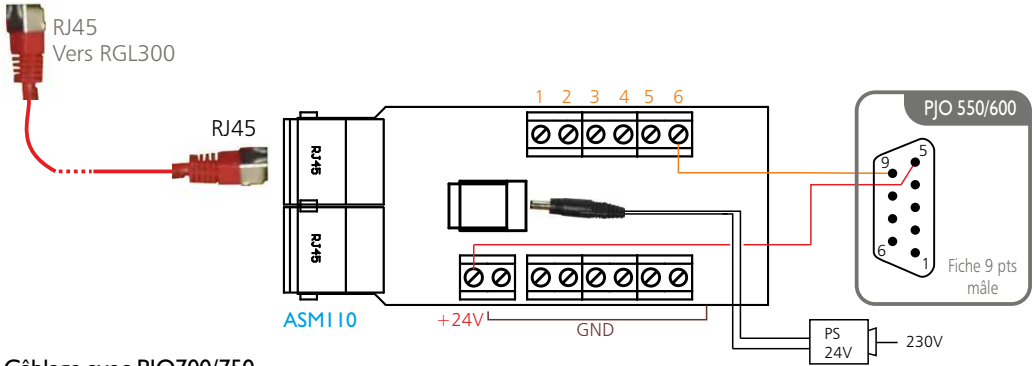
- Rouge allumé → vert éteint
- Rouge éteint → vert allumé



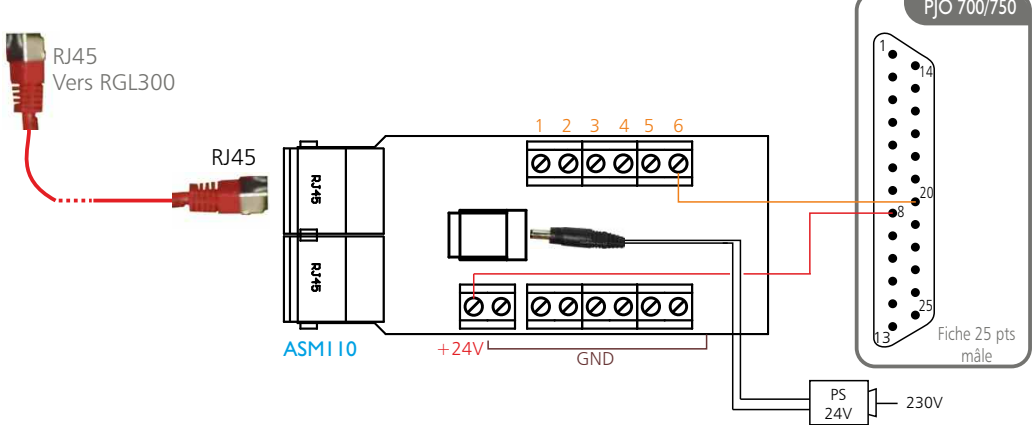
**Câblage avec PJO300**



**Câblage avec PJO550/600**



**Câblage avec PJO700/750**

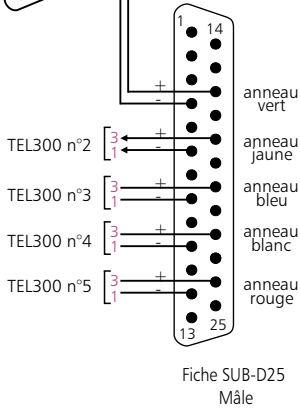
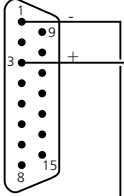




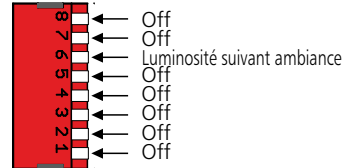
# CABLAGE RGL300 avec insert téléphonique TEL300

Nécessite une alimentation 24V.

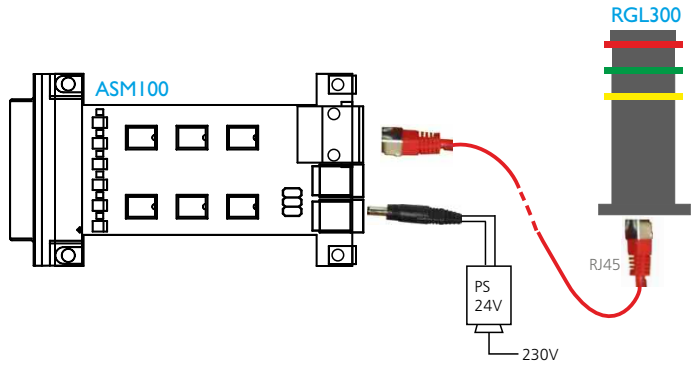
Fiche 15 pts mâle  
vers TEL300 n°1



## Programmation DIP8



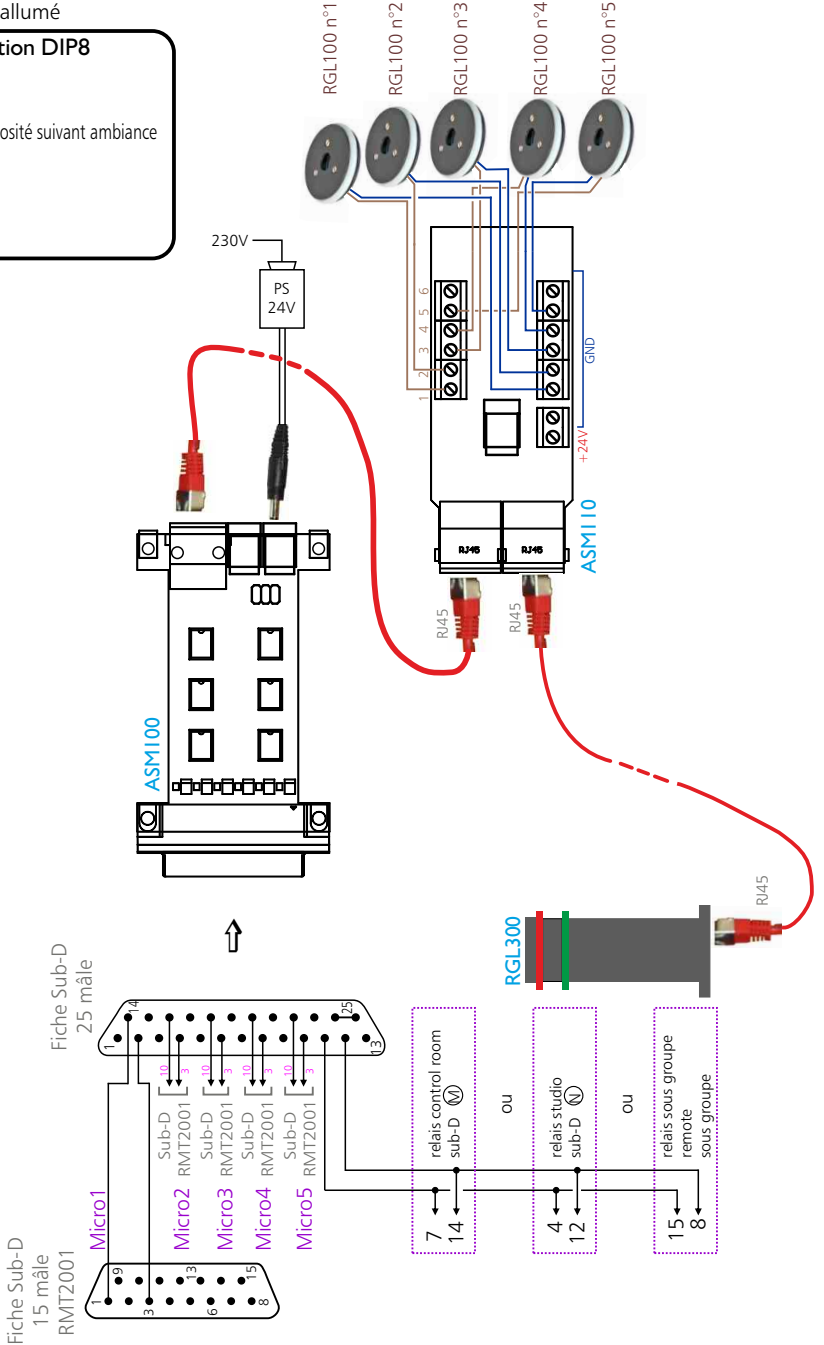
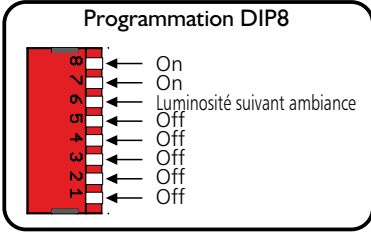
- Clignote sur appel
- Fixe sur ligne maintenue



# CABLAGE GENERAL RGL300 - 2 ANNEAUX - RGL100 par micro

Fonctionnement avec un anneau rouge et un anneau vert.

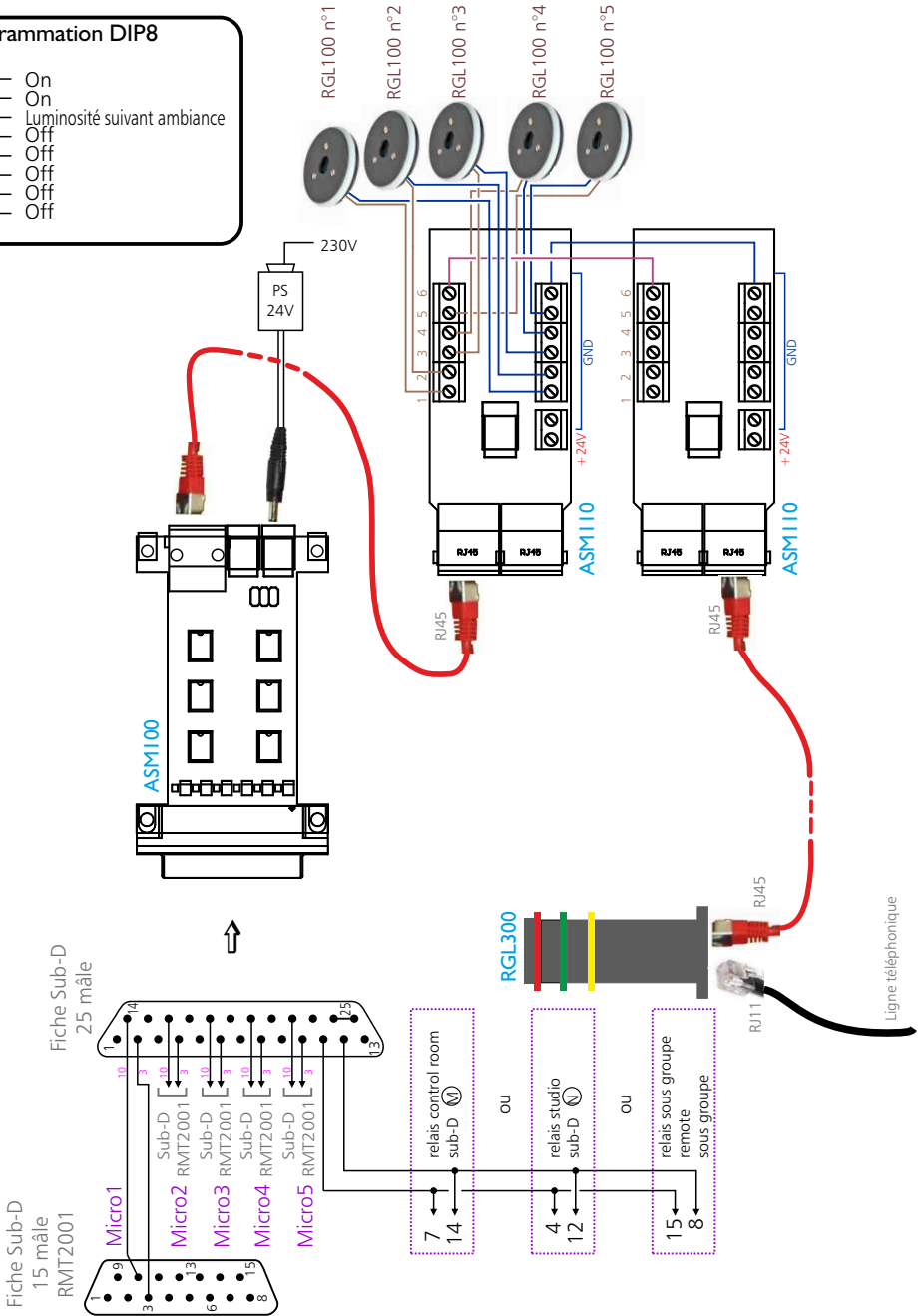
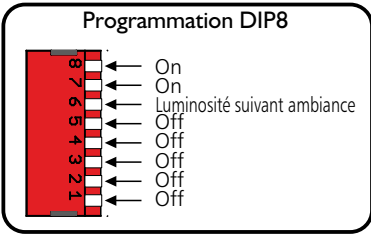
- Rouge allumé → vert éteint
- Rouge éteint → vert allumé



# CABLAGE GENERAL RGL300 - 3 ANNEAUX - RGL100 par micro

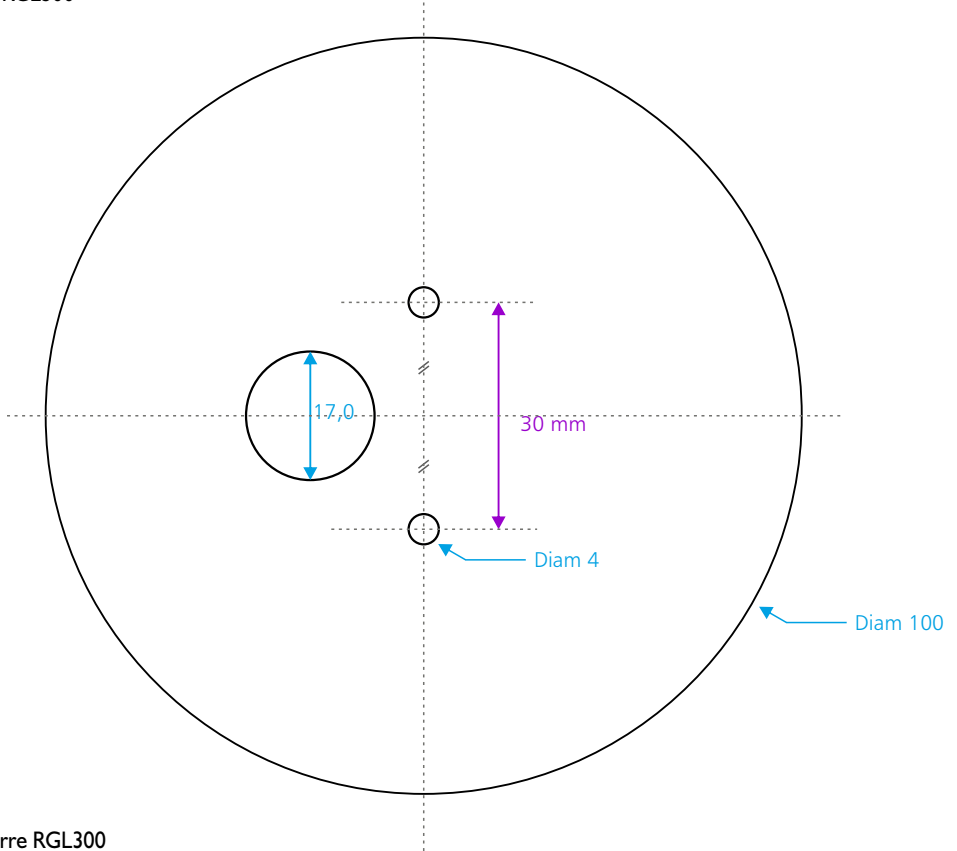
Fonctionnement avec un anneau rouge et un anneau vert - Commande anneau jaune pour la ligne téléphonique.

- Rouge allumé → vert éteint
- Rouge éteint → vert allumé

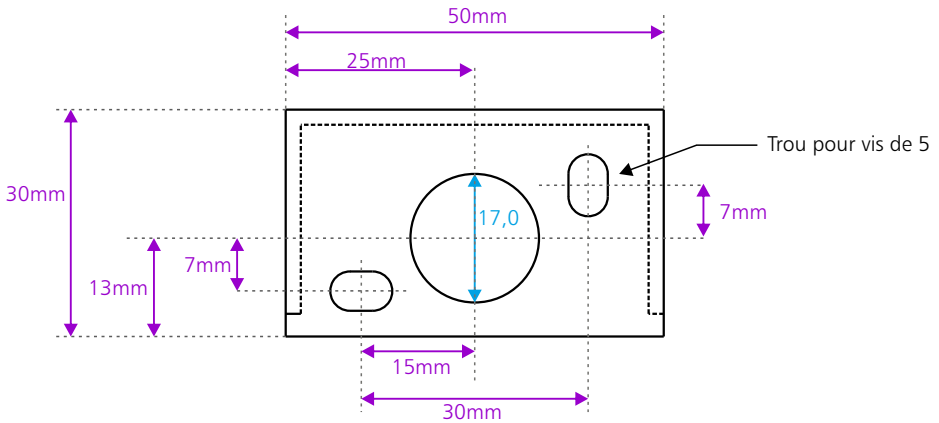


# GABARIT DE MONTAGE A l'échelle 1/1

## □ Base RGL300



## □ Equerre RGL300



# ASM100/110

## DESCRIPTION

L'ensemble ASM100 et ASM110 a été développé pour faciliter énormément le câblage des voyants On Air des nouveaux pieds de micros comportant cette intégration.

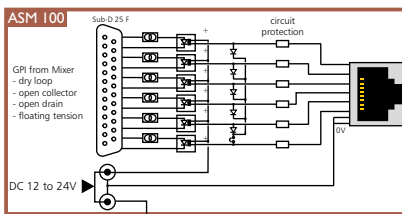
L'ASM100 assure l'interface avec les GPO des voies micro console, qu'elles soient de type sortie boucle, tension, collecteur ouvert ou drain ouvert, et fournit l'énergie nécessaire pour l'allumage des voyants On air.

L'ASM100 est conçu pour gérer 6 sorties GPO et assure l'interface avec 6 pieds de micros. Les six sorties sont protégées par un fusible thermique à réarmement automatique.

L'ASM110 lui assure la répartition grâce à un bornier à vis pour chaque pied de micro. La connexion entre l'ASM100 et l'ASM110 est assurée par un câble standard réseau RJ45 droit. La connexion entre les ASM110 est du type omnibus avec le même type de câble RJ45. Il est possible de connecter jusqu'à six ASM110 sur ce réseau.

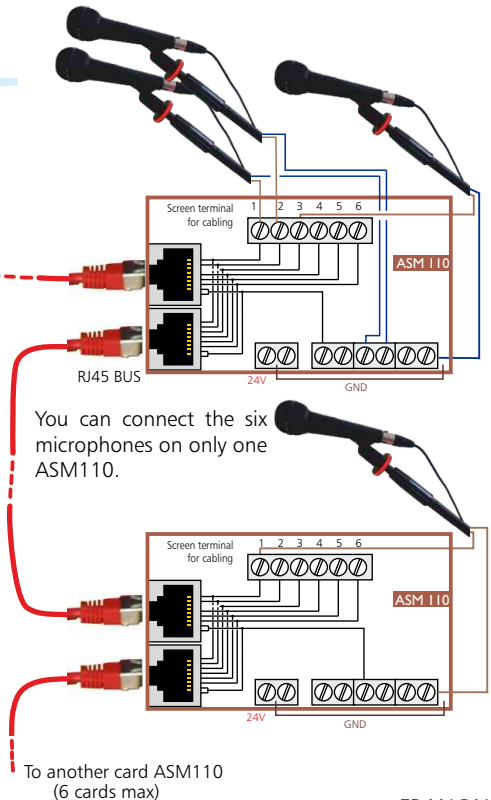
L'ASM100 et l'ASM110 sont présentés sous forme de très petits boîtiers et pourvus d'adhésif type Velcro pour faciliter l'intégration à proximité immédiate du pied de micro.

## SYNOPTIQUE



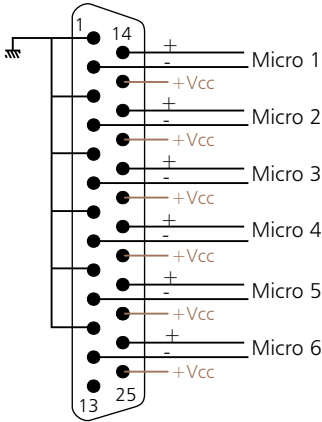
To a second card ASM100

But you can use a second or third or more ASM110 if the distance between all the microphones is too large.



⇒ Embase Sub-D 25 points femelle de 6 entrées GPI (ASM100)

Fiche SUB-D25 Mâle

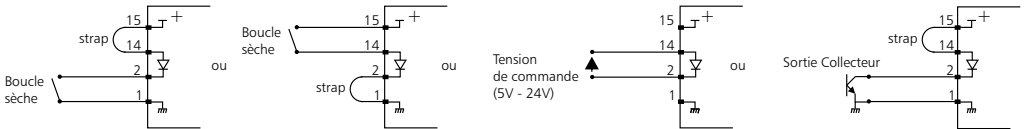


Les entrées se font sur optocoupleurs, permettant à l'ASM100 d'être télécommandé par tous les types de machines (Commandes par boucles sèches, par tension de commande ou par collecteur ouvert).

**Exemples de câblage des télécommandes :**

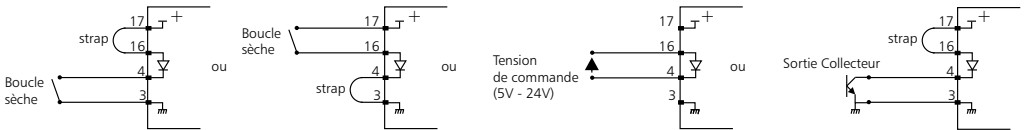
**□ MICRO 1**

|    |        |
|----|--------|
| 15 | + VCC  |
| 14 | + OPTO |
| 2  | - OPTO |
| 1  | GND    |

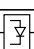
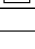


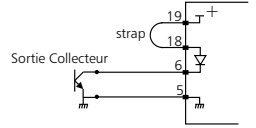
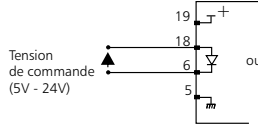
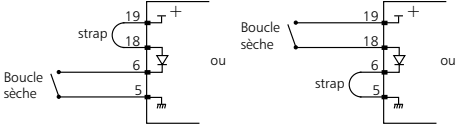
**□ MICRO 2**

|    |        |
|----|--------|
| 17 | + VCC  |
| 16 | + OPTO |
| 4  | - OPTO |
| 3  | GND    |

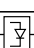
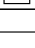


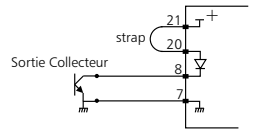
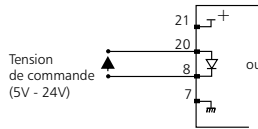
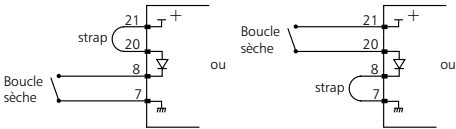
□ MICRO 3

|    |  |
|----|--|
| 19 | + VCC  |
| 18 | + OPTO  |
| 6  | - OPTO  |
| 5  | GND  |

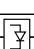
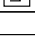


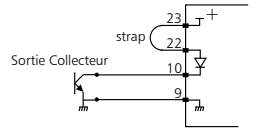
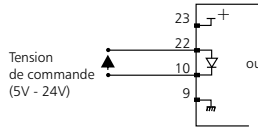
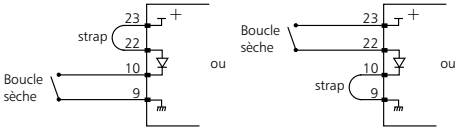
□ MICRO 4

|    |  |
|----|--|
| 21 | + VCC  |
| 20 | + OPTO  |
| 8  | - OPTO  |
| 7  | GND  |

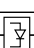
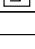


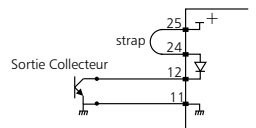
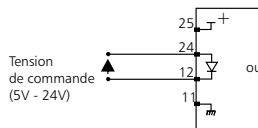
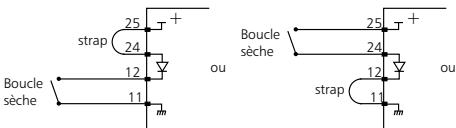
□ MICRO 5

|    |  |
|----|--|
| 23 | + VCC  |
| 22 | + OPTO  |
| 10 | - OPTO  |
| 9  | GND  |

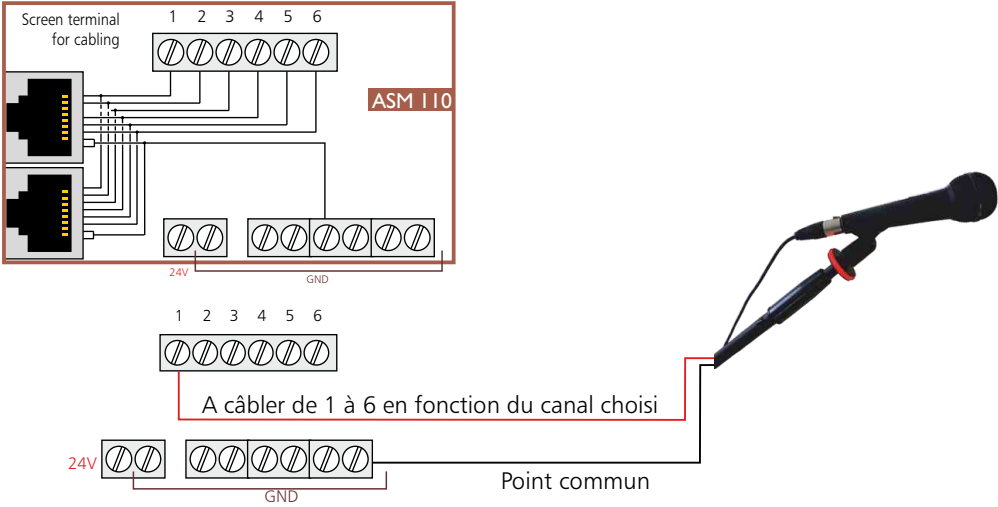


□ MICRO 6

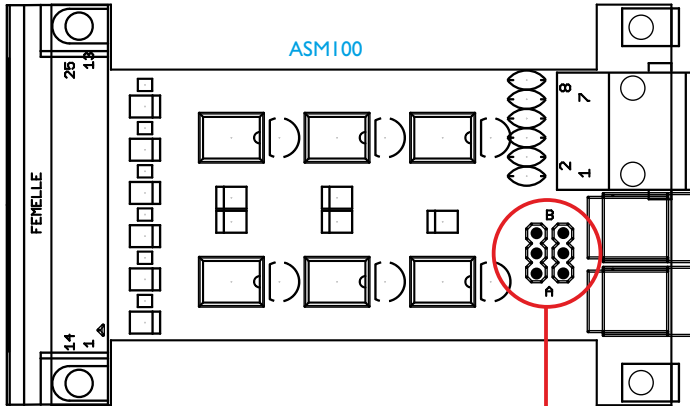
|    |  |
|----|--|
| 25 | + VCC  |
| 24 | + OPTO  |
| 12 | - OPTO  |
| 11 | GND  |



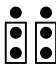
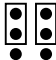
⇒ Câblage pour ASM110



CAVALIERS



Cavaliers pour RGL300. Dès qu'une commande arrive sur les sorties 1 à 5, alors le 6 est actif

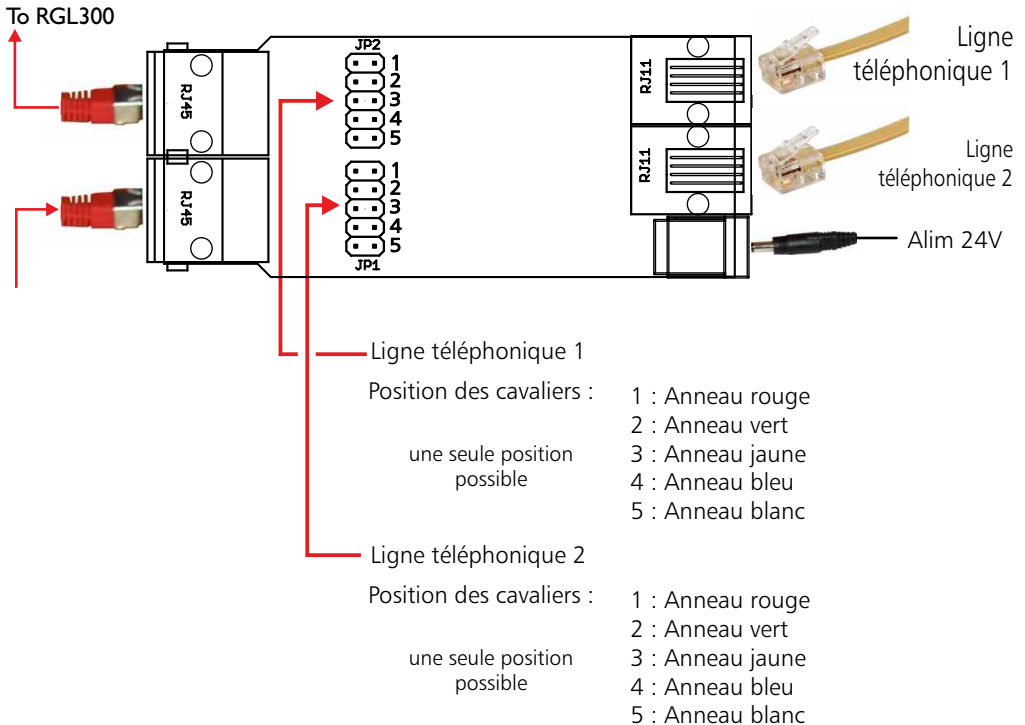
- Position A  ⇒ Commande du rouge RGL300 dès qu'un micro 1 à 5 est actif
- Position B  ⇒ Commande de la sortie micro 6 uniquement



# ASM115

## DESCRIPTION

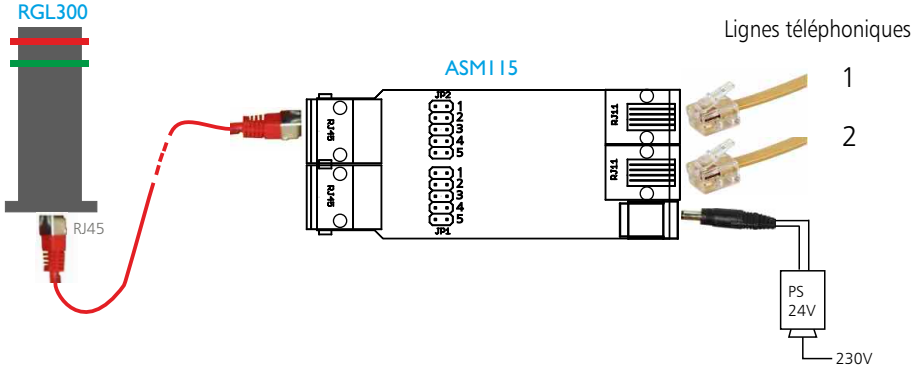
L'ASM115 permet d'interfacer des lignes téléphoniques et d'allumer les anneaux de couleur sur le RGL300 sur la détection d'appel sonnerie.



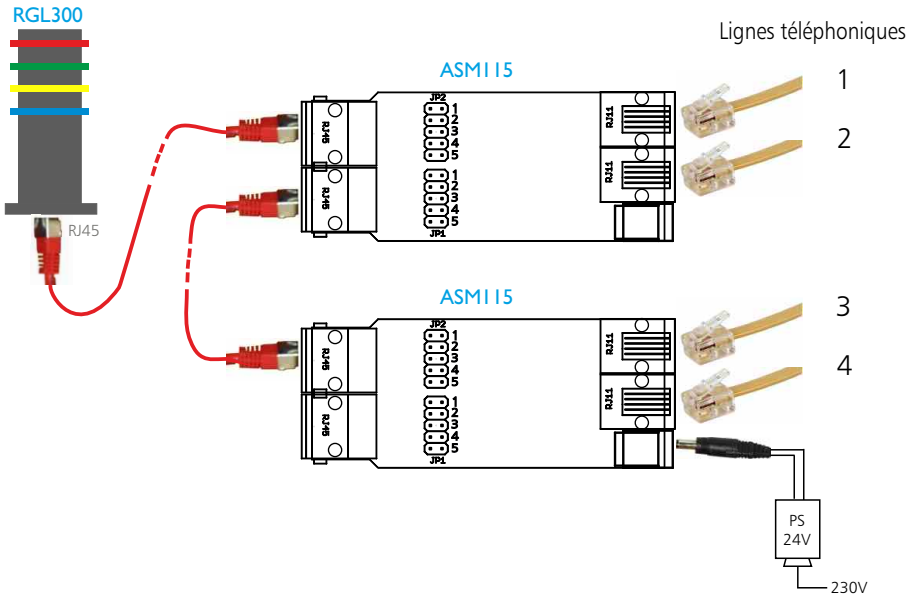
La position du cavalier déterminera l'allumage de l'anneau de couleur correspondant.

Pour les lignes téléphoniques 1 et 2, il est possible d'allumer des anneaux de la même couleur, ou des anneaux de couleur différente.

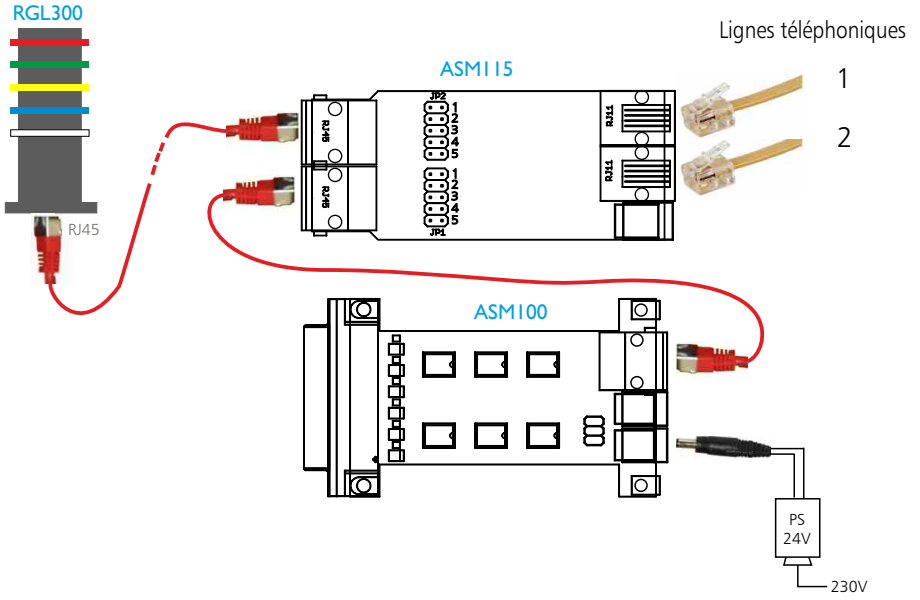
L'alimentation 24V est nécessaire uniquement si l'installation ne comporte pas d'ASM100.



RGL300 avec 2 anneaux et deux lignes téléphoniques.  
Alimentation 24V obligatoire dans ce cas.



RGL300 avec 4 anneaux et 4 lignes téléphoniques.  
Une seule alimentation 24V est nécessaire.



RGL300 avec rouge/vert Antenne et 2 lignes téléphoniques.  
Une seule alimentation 24V est nécessaire.

# **RAmi**

**7 Rue Raoul Follereau  
77600 BUSSY SAINT GEORGES - FRANCE**

**Tél. : 33 (0)1 64 66 20 20- Fax : 33 (0)1 64 66 20 30**

**E-mail : [rami@ramiaudio.com](mailto:rami@ramiaudio.com)**

**[www.ramiaudio.com](http://www.ramiaudio.com)**

# RAMIAudio

AUDIO VIDEO PROFESSIONNEL



[WWW.RAMIAUDIO.COM](http://WWW.RAMIAUDIO.COM)

## RGL100 - RGL300 ASM100/110/115



User's manual





## SUMMARY

---

### ⇒ RGL100

|                     |   |
|---------------------|---|
| Description .....   | 4 |
| Mounting .....      | 4 |
| Block diagram ..... | 5 |
| Wiring .....        | 5 |

### ⇒ RGL300

|                                       |    |
|---------------------------------------|----|
| Description .....                     | 6  |
| Wiring .....                          | 6  |
| Wiring with generic control .....     | 7  |
| Wiring with ASM120D .....             | 9  |
| Wiring with Compact II / RP2000 ..... | 10 |
| Wiring with RP500 .....               | 12 |
| Wiring with PJO550/600/700/750 .....  | 14 |
| Wiring with TEL300 .....              | 17 |
| General wiring .....                  | 18 |
| Mounting size .....                   | 20 |

### ⇒ ASM100/110

|                     |    |
|---------------------|----|
| Description .....   | 21 |
| Block diagram ..... | 21 |
| Wiring .....        | 22 |
| Jumpers .....       | 24 |

### ⇒ ASM115

|                   |    |
|-------------------|----|
| Description ..... | 25 |
| Wiring .....      | 26 |

# RGL 100

## DESCRIPTION

RGL100 is a light indicator, used to show the "ON AIR" microphones in a broadcasting environment. It fits easily between the microphone holder, and the microphone support. Use of led results in a very long life.

- It fits to all microphone stands.
- Fitting accessories and 3/8 to 5/8 adaptor allows to move forward the microphone, when the stand and the connectors are too closed such as SM7.

## MOUNTING

### ☐ Micro single clip

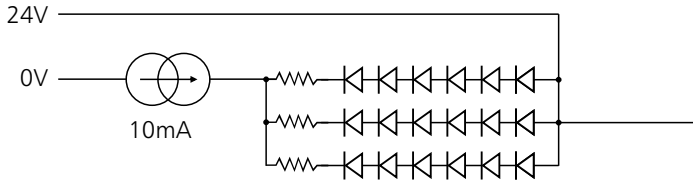


### ☐ SM7 mounting



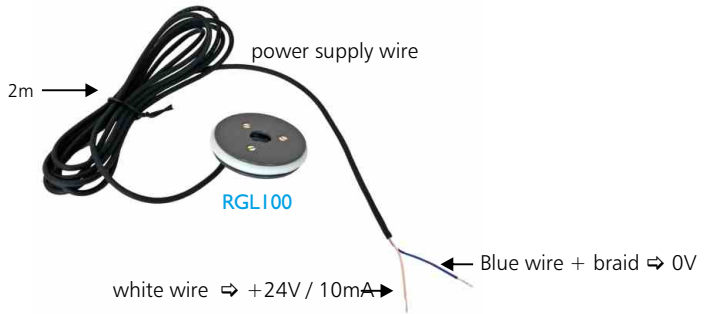


# BLOCK DIAGRAM

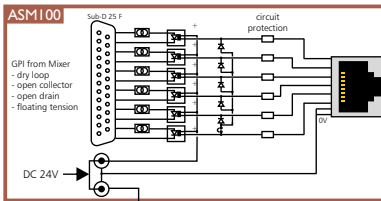


# WIRING

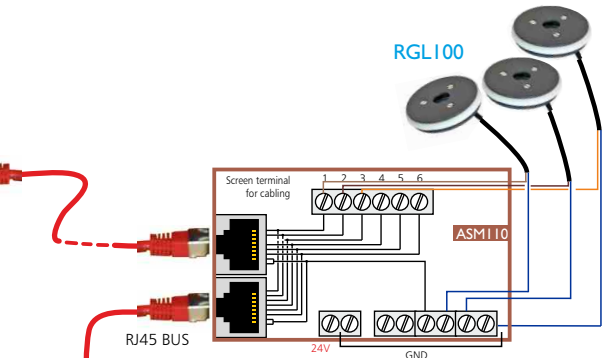
## Simple wiring



## Wiring with ASM 100/110

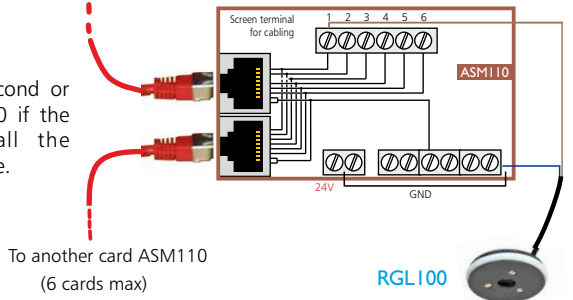


To a second card ASM100



You can connect the six microphones on only one ASM110.

But you can use a second or third or more ASM110 if the distance between all the microphones is too large.



To another card ASM110  
(6 cards max)

RGL100

# RGL 300

## DESCRIPTION

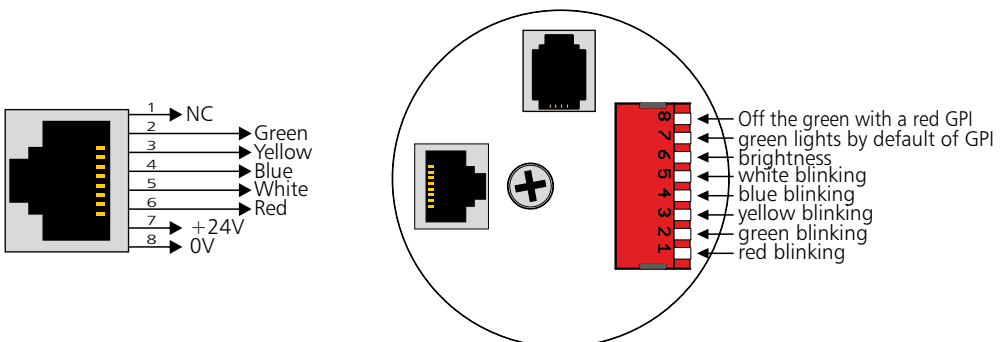
RGL300 is a bright indicator column, used in broadcast environment to show on air or off air microphones, incoming phone call etc... Use of led results in a very long life and the choice of colours. RGL 300 can be made from two to five bright rings.

- For each RGL300 you can define:
  - \* number of rings.
  - \* one of the five colours (red, green, yellow, blue or white) for each ring.
  - \* fix or flashing light separately for each ring.
- Buzzer is available.
- According to light environment, a switch allows two light level, according to the light in the room.
- Wiring uses RJ45, making connection to ASM100 very easy.
- A RJ11 can connect the telephone line, enabling incoming call display.
- RGL300 fits on the table or on the wall using a small bracket.

### The references:

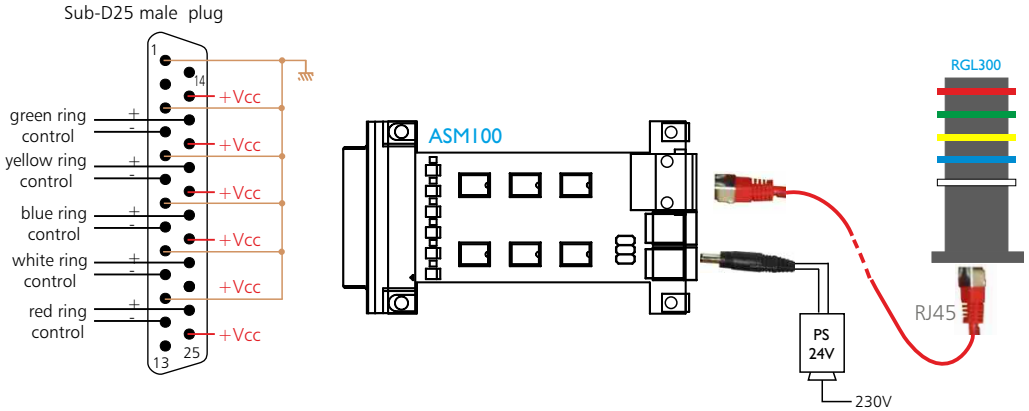
- \* RGL300H: 400mm bright indicator column with a red ring
- \* RGL300L: 124.5mm bright indicator column with a red ring
- \* RGL300RB: Blue ring
- \* RGL300RG: Green ring
- \* RGL300RR: Red ring
- \* RGL300RW: White ring
- \* RGL300RY: Yellow ring
- \* RGL300WM: Wall bracket

## WIRING



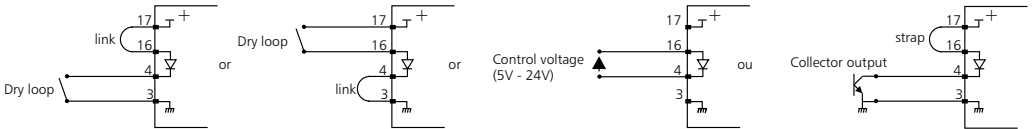
## WIRING: RGL300 with generic control (with ASM100)

Requires a 24V power supply.



### Wiring example for the green ring control

|    |        |
|----|--------|
| 17 | + VCC  |
| 16 | + OPTO |
| 4  | - OPTO |
| 3  | GND    |



### Wiring example for the others rings

|    |        |
|----|--------|
| 19 | + VCC  |
| 18 | + OPTO |
| 6  | - OPTO |
| 5  | GND    |

Yellow ring control

|    |        |
|----|--------|
| 21 | + VCC  |
| 20 | + OPTO |
| 8  | - OPTO |
| 7  | GND    |

Blue ring control

|    |        |
|----|--------|
| 23 | + VCC  |
| 22 | + OPTO |
| 10 | - OPTO |
| 9  | GND    |

White ring control

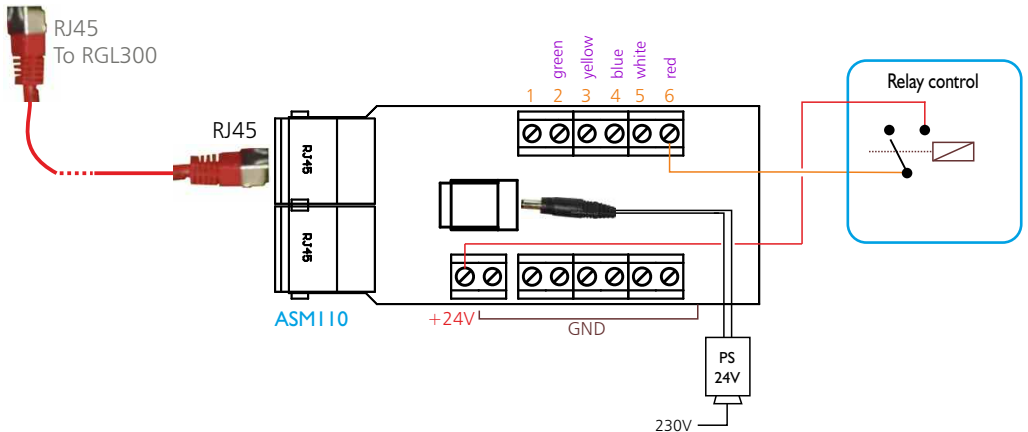
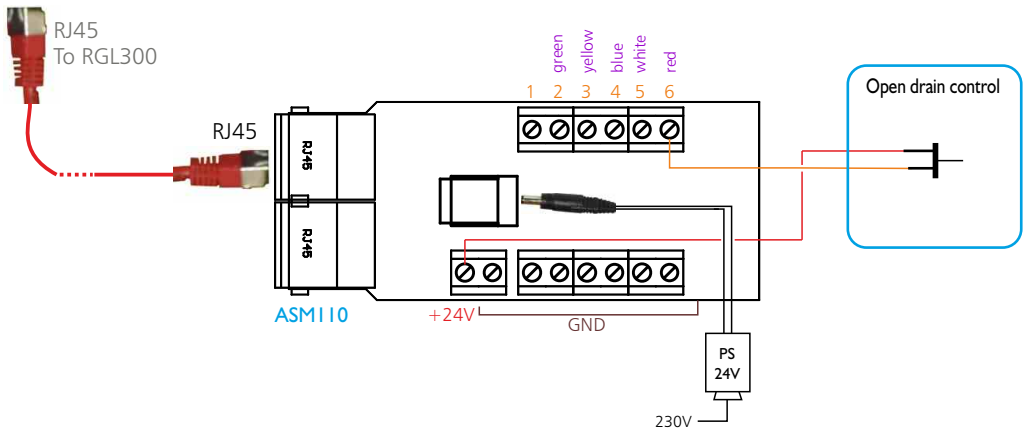
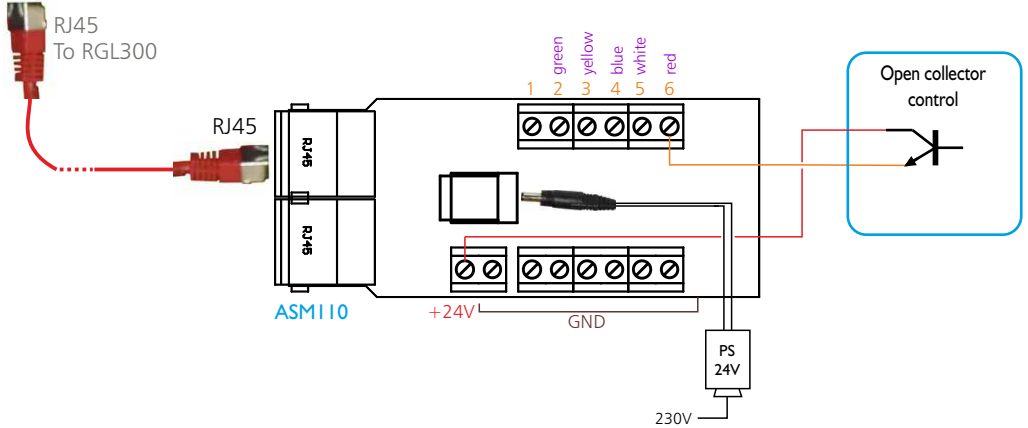
|    |        |
|----|--------|
| 25 | + VCC  |
| 24 | + OPTO |
| 12 | - OPTO |
| 11 | GND    |

Red ring control

# WIRIG: RGL300 with generic control (with ASM110)

Requires a 24V power supply.

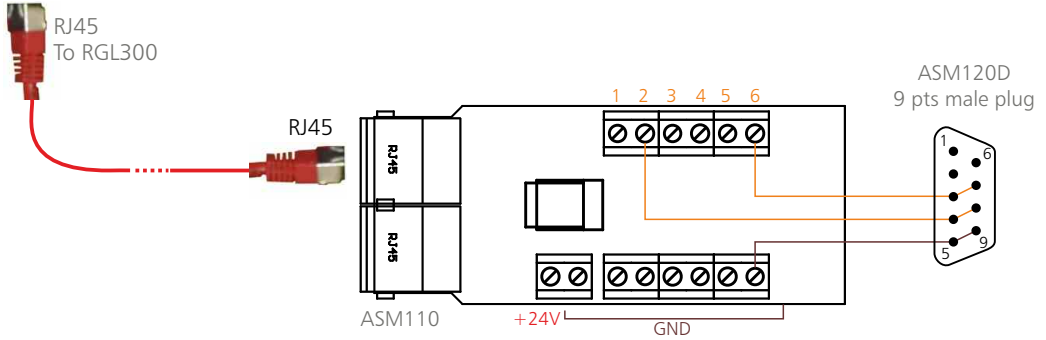
Red control example. The same for the white ring, the blue ring, the green ring and the yellow ring.



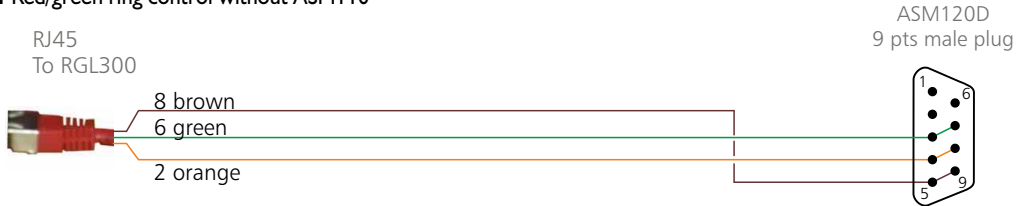
## WIRING: RGL300 with ASM120D

Does not require additional power supply 24V

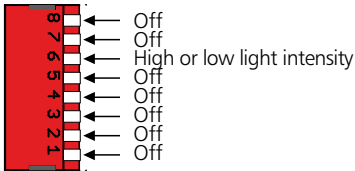
### Red/green ring control with ASM110



### Red/green ring control without ASM110



In these two cases: dip switch programming



### Yellow ring control for telephone line

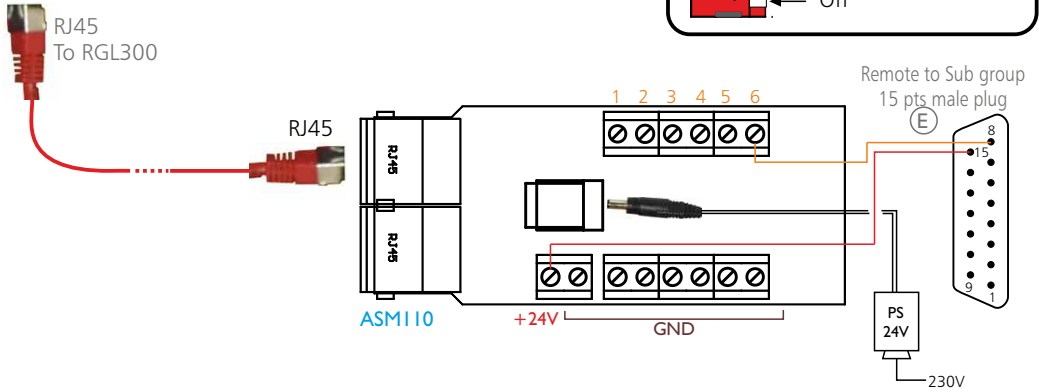


## WIRING: RGL300 with RP2000 / COMPACT

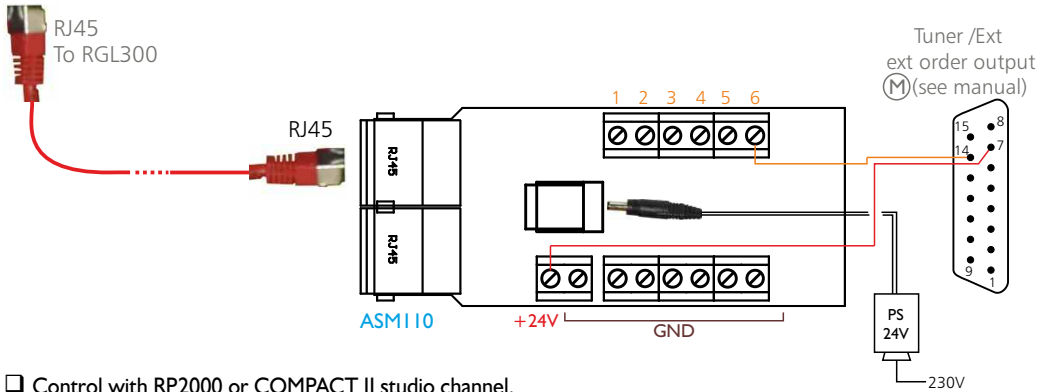
Wiring on the output relay RP2000, requires a 24V power supply.  
Works with a single red ring or a red ring and a green ring.

- Red ring ON → green ring OFF
- Red ring OFF → green ring ON

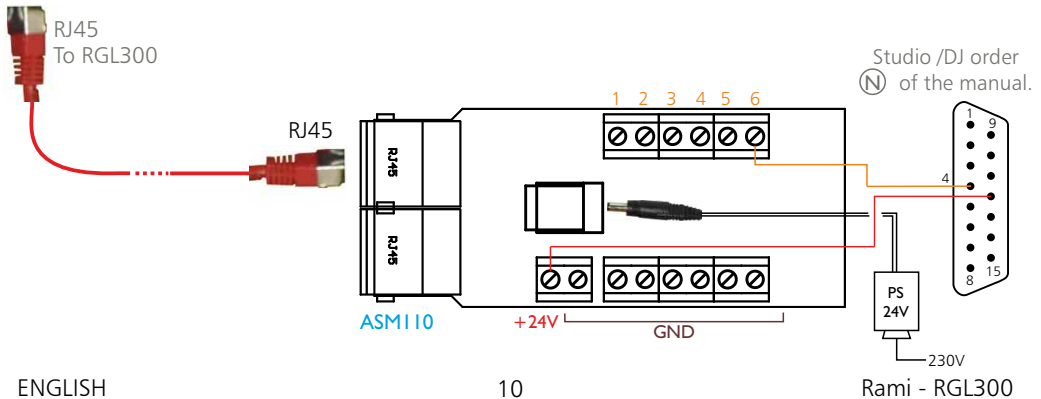
### Control with the sub group channel (RP2000)



### Control with the RP2000 or COMPACT II control room channel.



### Control with RP2000 or COMPACT II studio channel.



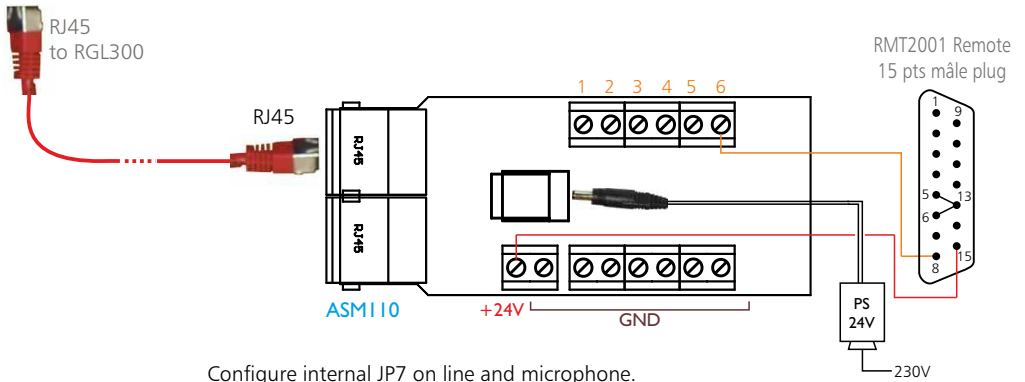
☐ Yellow ring control for telephone line

In all cases



☐ Control with RMT200I channel (RP2000 or COMPACT II) .

Requires a 24V power supply.



Configure internal JP7 on line and microphone.

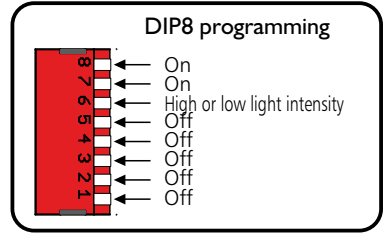
See the RP2000 manual or COMPACT II manual.

## WIRING: RGL300 with RP500

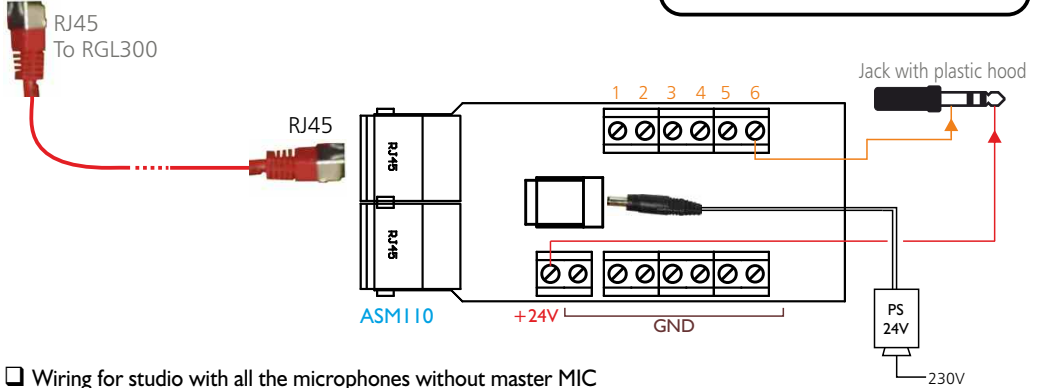
Requires a 24V power supply

Works with a single red ring or a red ring and a green ring.

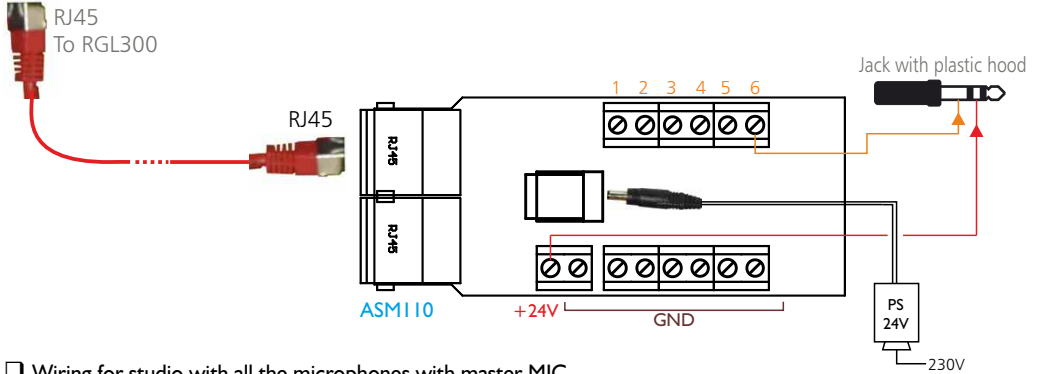
- Red ring ON → green ring OFF
- Red ring OFF → green ring ON



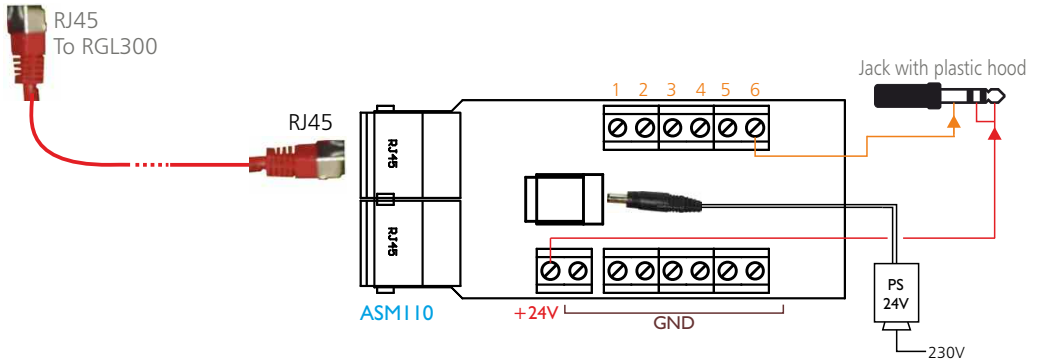
### ❑ Wiring for control room with Master Mic



### ❑ Wiring for studio with all the microphones without master MIC



### ❑ Wiring for studio with all the microphones with master MIC





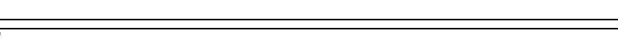
Yellow ring control for telephone line

In all cases

RJ11  
to RGL300

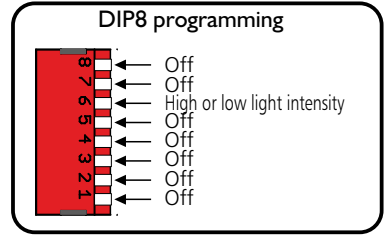


RJ11  
to telephone line

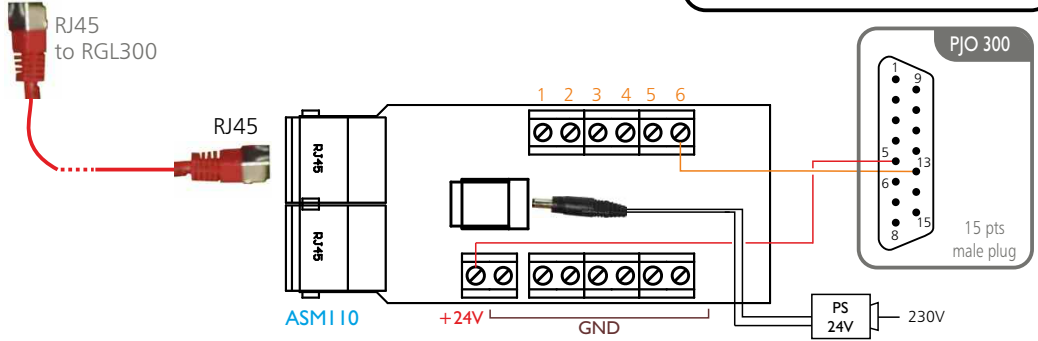


# WIRING: RGL300 with PJO300/550/600/700/750

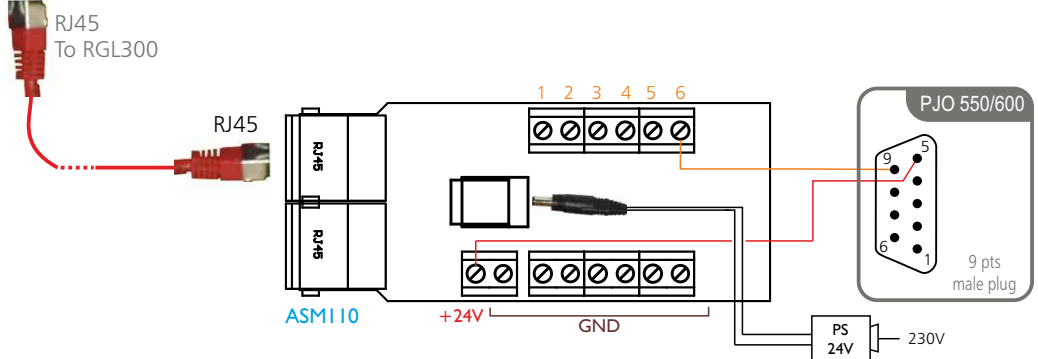
- Red wiring on open mic.  
Operation with a red ring  
Requires a 24V power supply



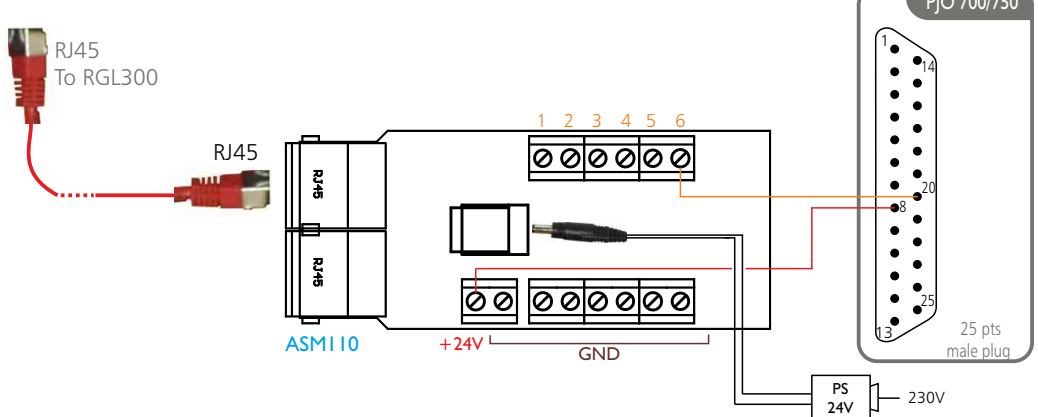
## Wiring with PJO300



## Wiring with PJO550/600



## Wiring with PJO700/750

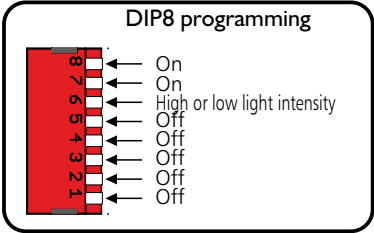
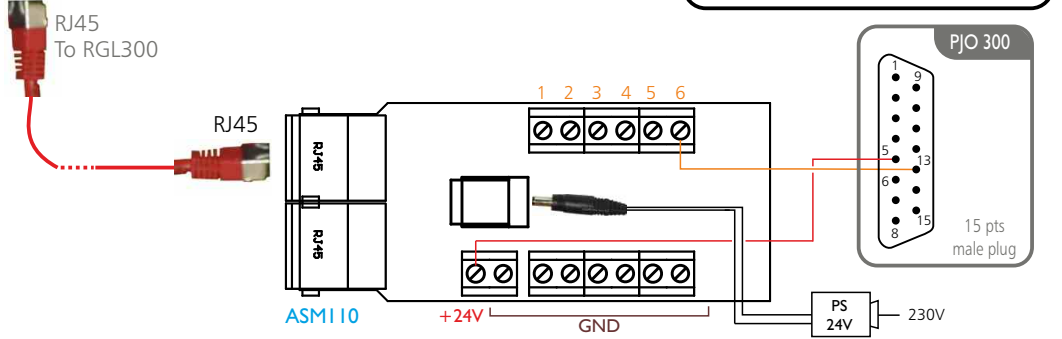


- ❑ Red wiring on open mic  
Operation with two rings.

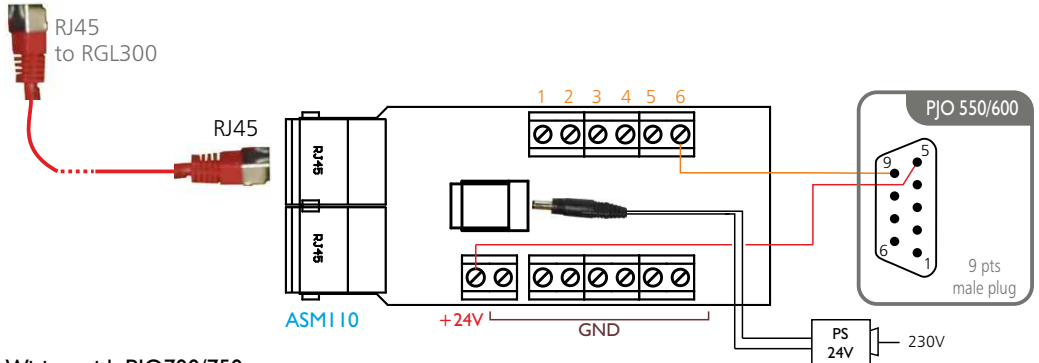
Works with a red ring and a green ring

- Red ring ON → green ring OFF
- Red ring OFF → green ring ON

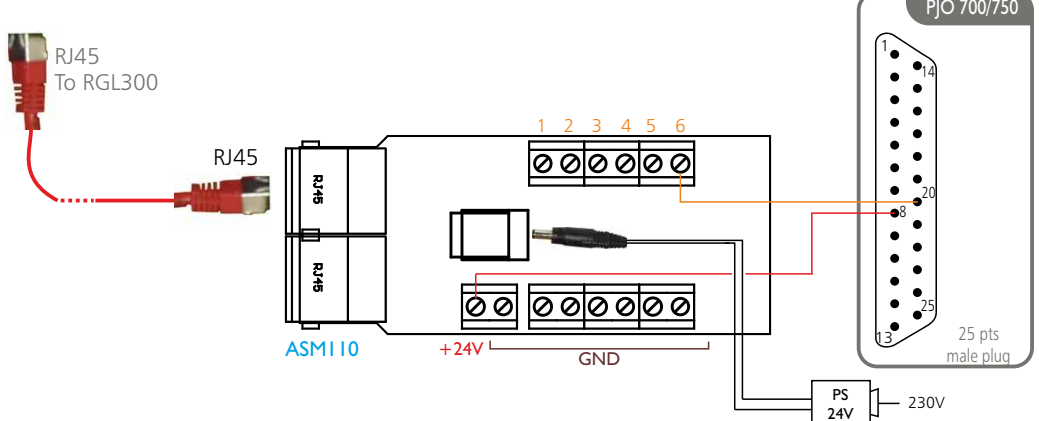
**Wiring with PJO300**



**Wiring with PJO550/600**



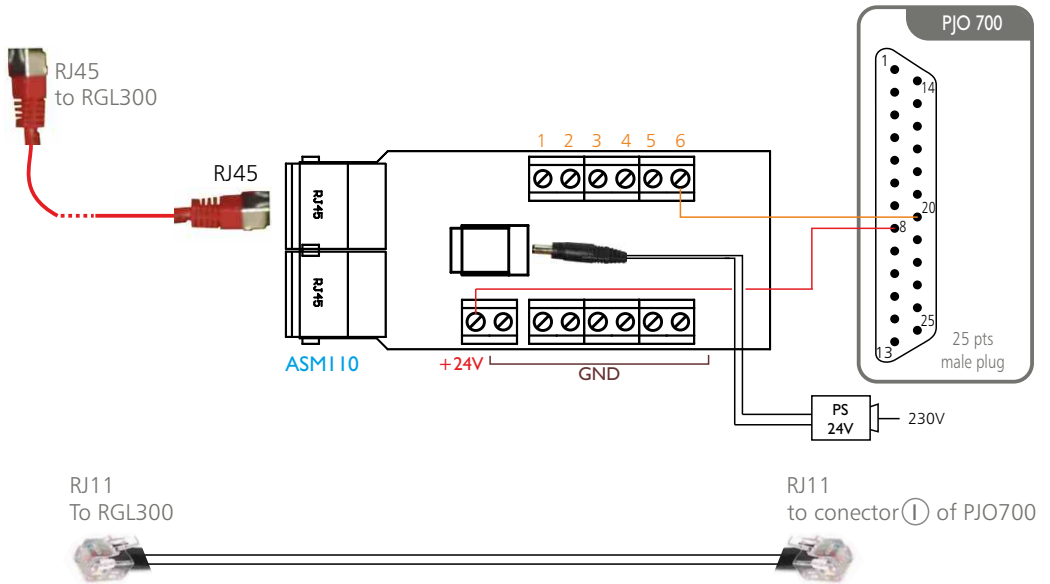
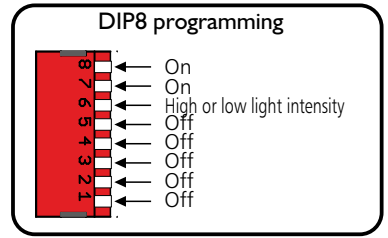
**Wiring with PJO700/750**



❑ Wiring with PJO700.  
Operation with 3 rings

Works with a red ring and a green ring.  
Yellow ring control for the telephone line.

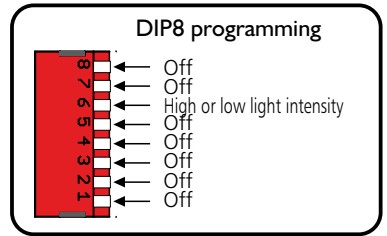
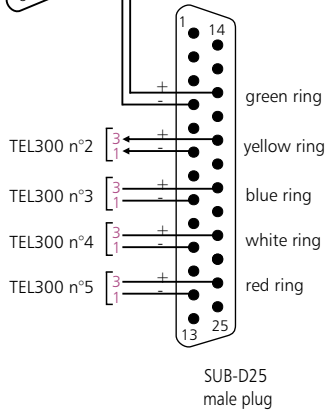
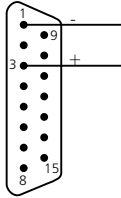
- Red ring ON → green ring OFF
- Red ring OFF → green ring ON



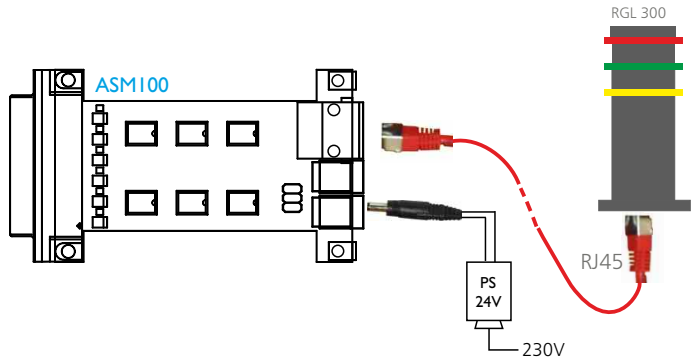
# WIRING: RGL300 with TEL300

Requires a 24V power supply

15 pts male plug  
to TEL300 n°1



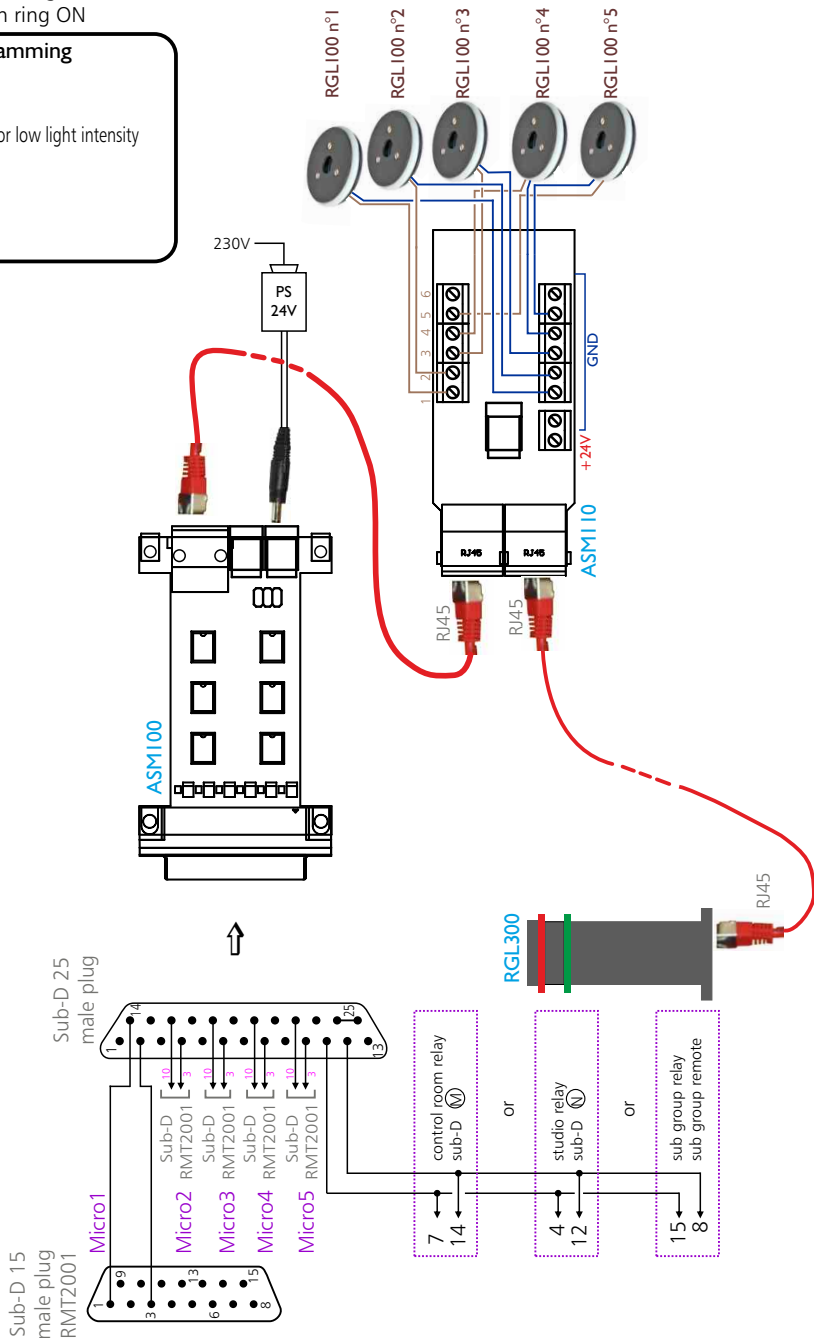
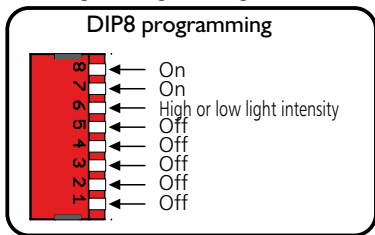
- Flashing on incoming call
- Fixed ignition on established communication



# RGL300 GENERAL WIRING - 2 RINGS - RGL100 by microphone

Works with a red ring and a green ring

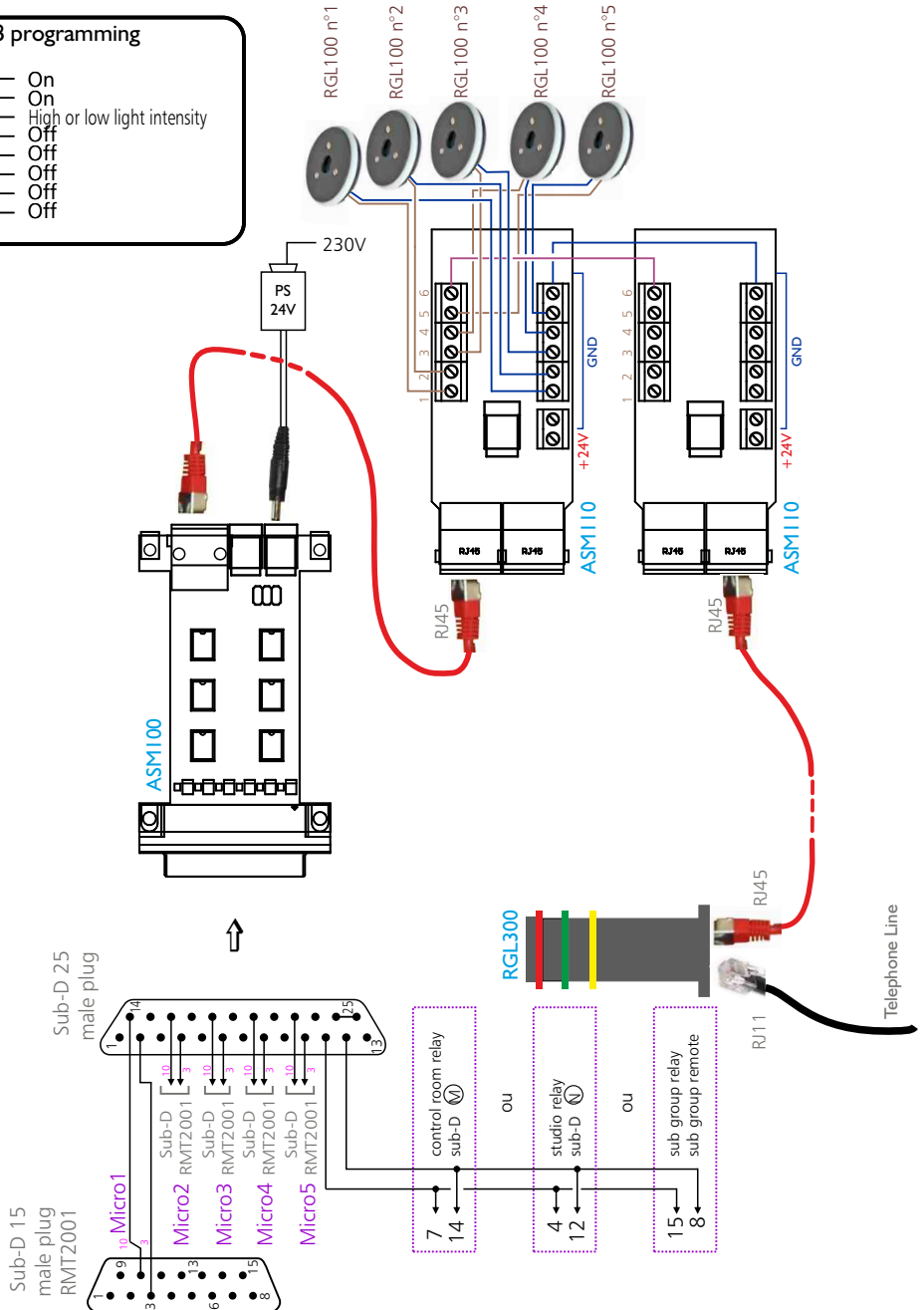
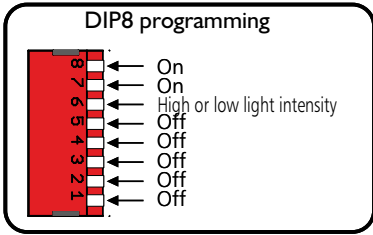
- Red ring ON → green ring OFF
- Red ring OFF → green ring ON



# RGL300 GENERAL WIRING - 3 RINGS - RGL100 by microphone

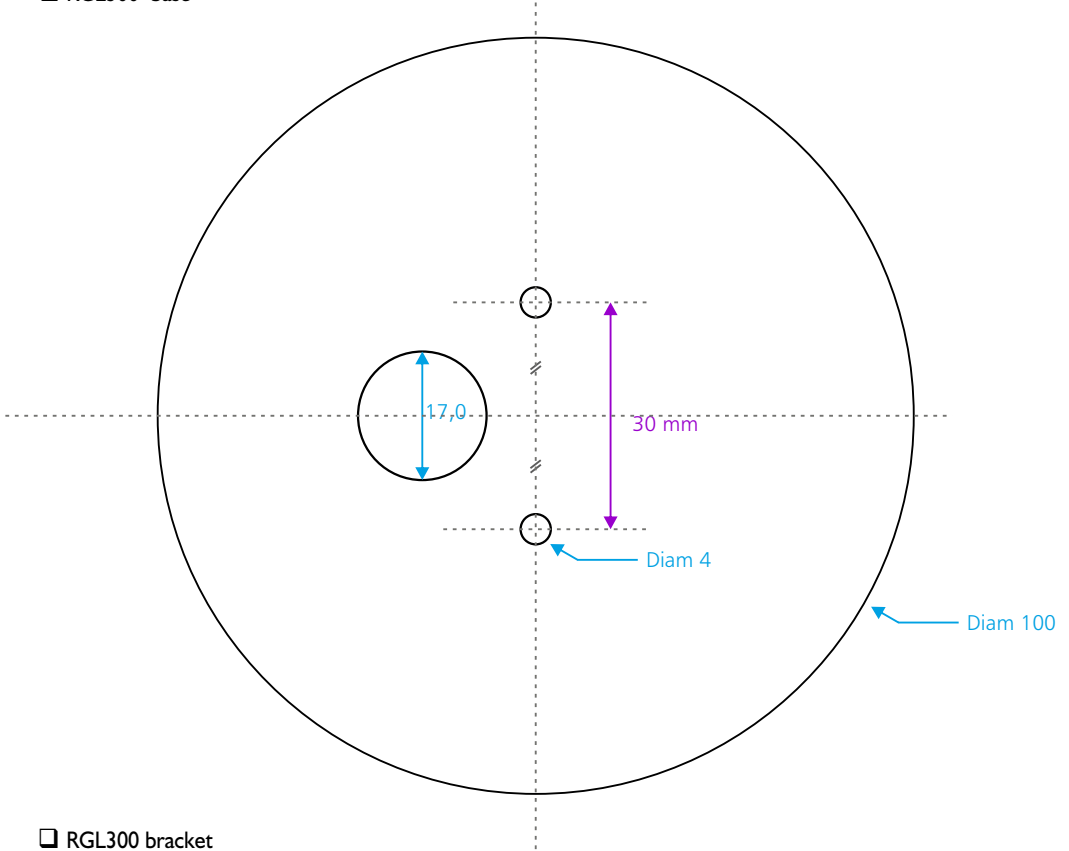
Works with a red ring and a green ring - Yellow ring control for the telephone line.

- Red ring ON → green ring OFF
- Red ring OFF → green ring ON

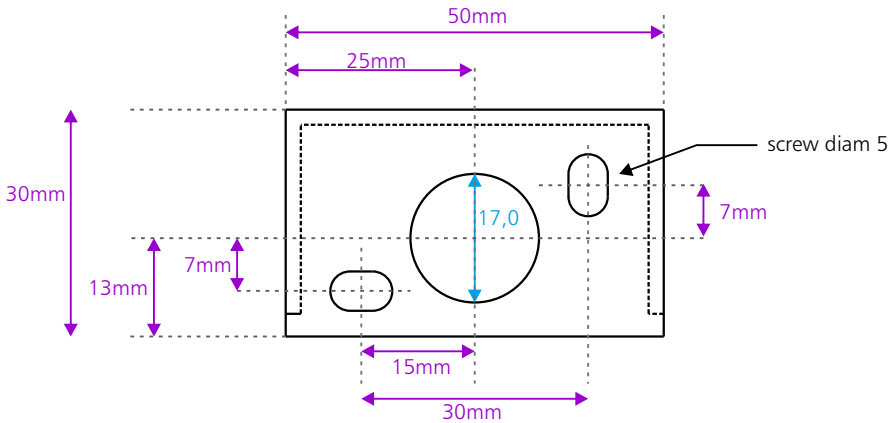


# MOUNTING SIZE (scale 1/1)

□ RGL300 base



□ RGL300 bracket





# ASM 100/110

## DESCRIPTION

ASM100 and ASM110 set is intend to help in wiring ON AIR lights on new microphone stands having this new feature.

ASM100 interfaces microphone channels GPO, wheter it is loop, voltage open clector or drain, and delivers power to the the ON AIR light.

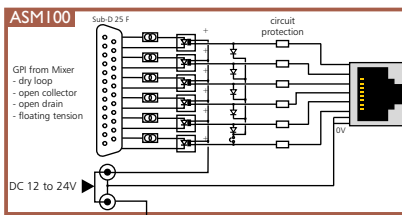
ASM100 is designed to handle up to six GPO outputs and to interface, 6 microphone stands. The six outputs are fused (thermal) protected with automatic reset.

ASM110 thanks to a screws connector, dispatches the information to each microphone stand. Wiring between ASM100 and ASM110 use a standard direct RJ45 cable

Connection between ASM110 is omnibus type, using the same net RJ45 cable. It is possible to connect up to 6 ASM100 on the net.

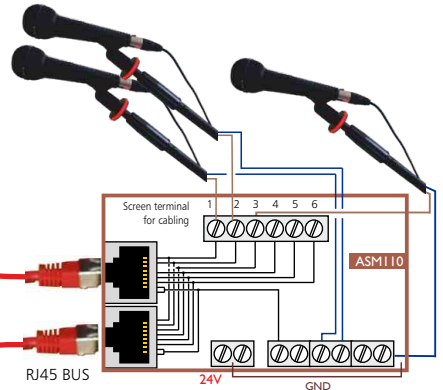
ASM100 and ASM110 are in small boxes, with Velcro, allowing microphone stand close installation.

## BLOCK DIAGRAM

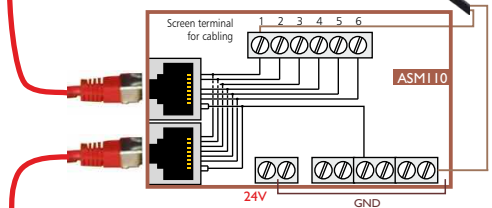


To a second card ASM100

But you can use a second or third or more ASM110 if the distance between all the microphones is too large.



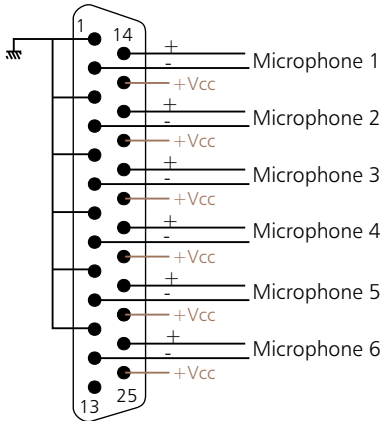
You can connect the six microphones on only one ASM110.



To another card ASM110 (6 cards max)

⇒ Female Sub D 25 for 6 GPI inputs (ASM100)

Male SUB-D25 plug

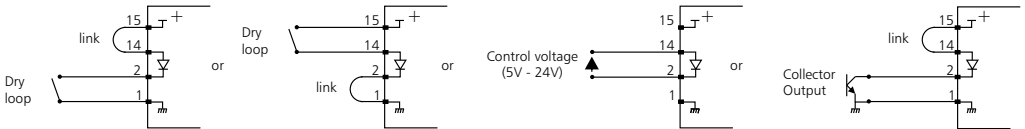


Remote control inputs use opto coupleurs, allowing ASM100 to be controlled by all types of equipments (Dry loop, voltage or open collector).

Remote wiring examples:

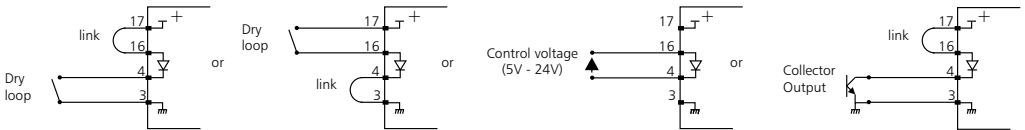
□ MICROPHONE 1

|    |        |
|----|--------|
| 15 | + VCC  |
| 14 | + OPTO |
| 2  | - OPTO |
| 1  | GND    |



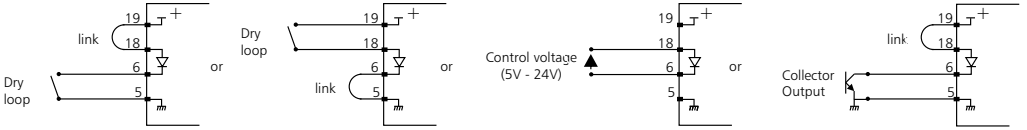
□ MICROPHONE 2

|    |        |
|----|--------|
| 17 | + VCC  |
| 16 | + OPTO |
| 4  | - OPTO |
| 3  | GND    |



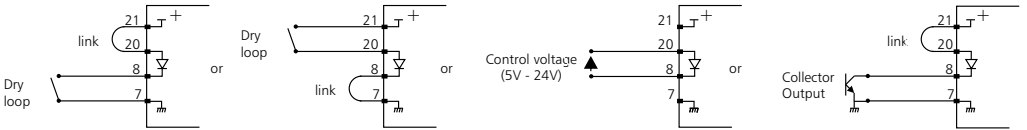
□ MICROPHONE 3

|    |        |
|----|--------|
| 19 | + VCC  |
| 18 | + OPTO |
| 6  | - OPTO |
| 5  | GND    |



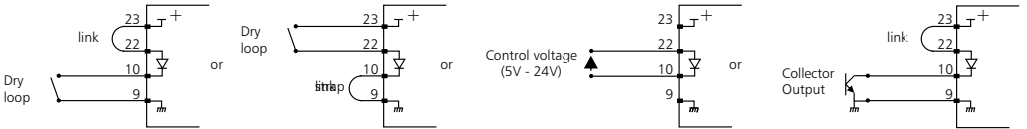
□ MICROPHONE 4

|    |        |
|----|--------|
| 21 | + VCC  |
| 20 | + OPTO |
| 8  | - OPTO |
| 7  | GND    |



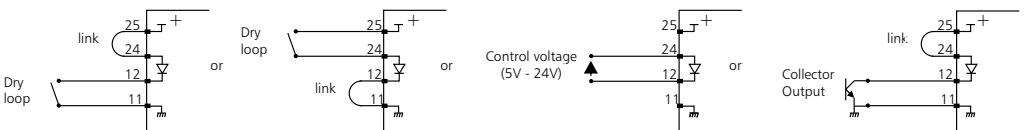
□ MICROPHONE 5

|    |        |
|----|--------|
| 23 | + VCC  |
| 22 | + OPTO |
| 10 | - OPTO |
| 9  | GND    |

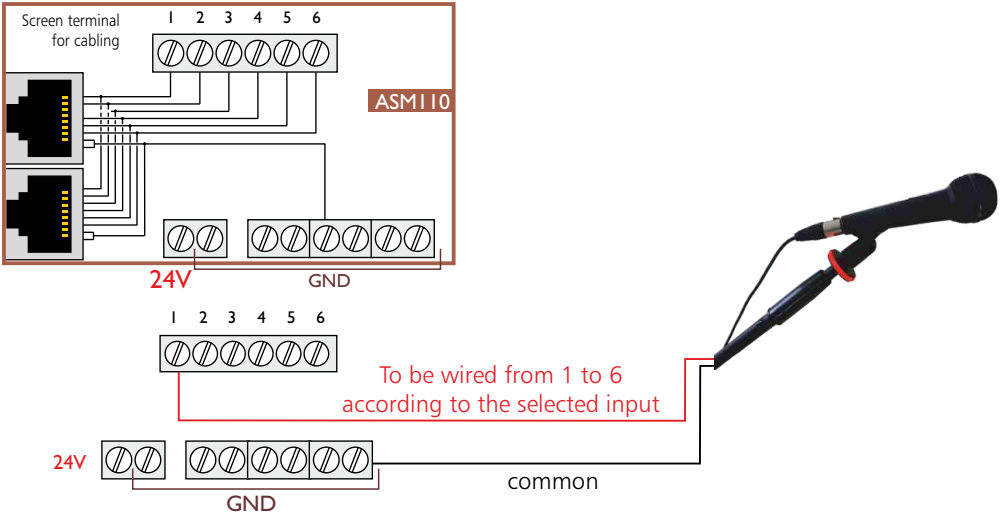


□ MICROPHONE 6

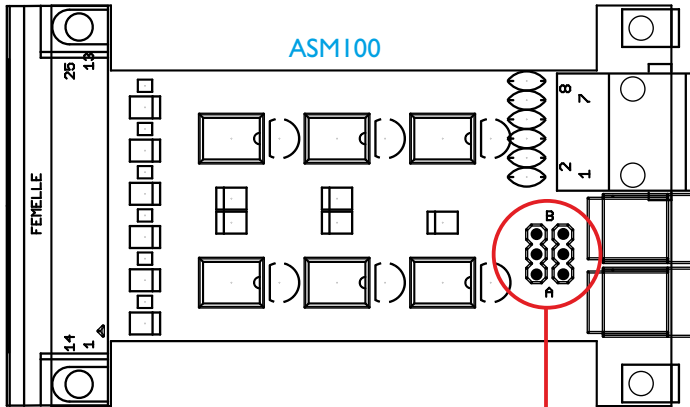
|    |        |
|----|--------|
| 25 | + VCC  |
| 24 | + OPTO |
| 12 | - OPTO |
| 11 | GND    |



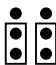

⇒ Wiring for ASM110



JUMPERS



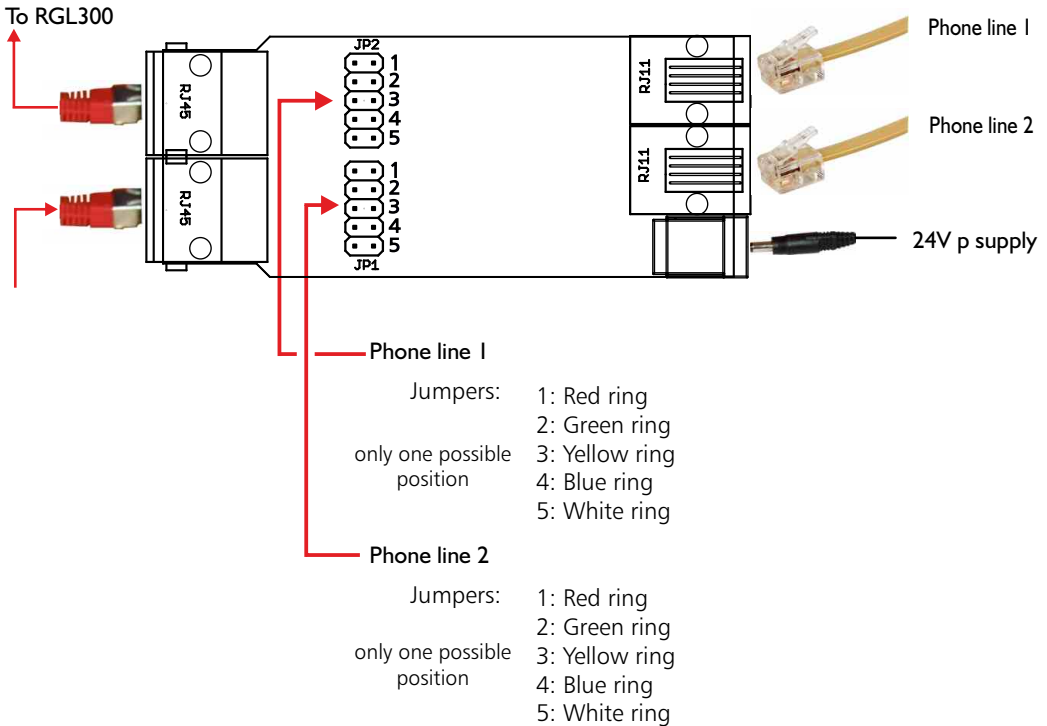
Jumper to RGL300. Once a talkback arrives on outputs 1 to 5, then 6 is active.

- A  ⇒ Red ring lit with any microphones on.
- B  ⇒ Microphone light 6 control only

# ASM 115

## DESCRIPTION

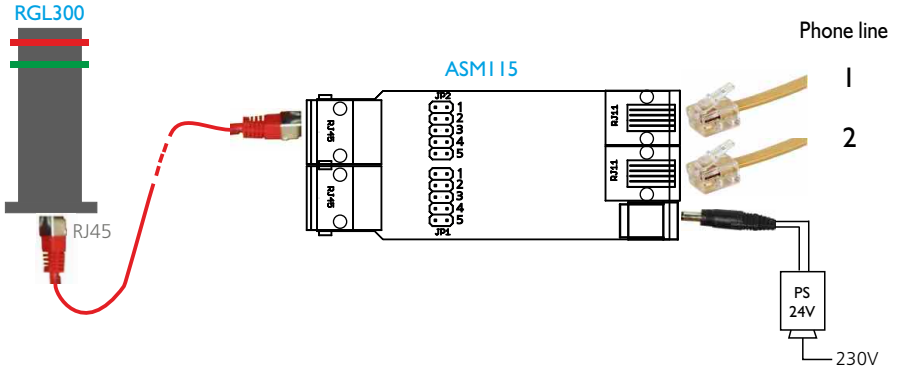
ASM115 allows to interface telephone lines and to light the rings of color on the RGL300 on the detection of ringing call.



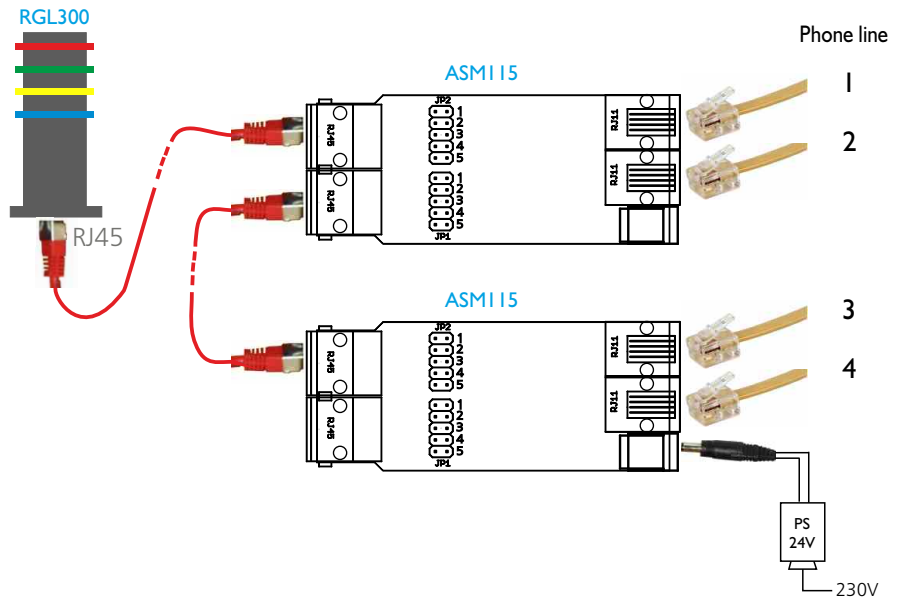
The jumper determines the lighting of the ring corresponding color.

For the telephone lines 1 and 2, it is possible to light rings of the same color, or rings of different color

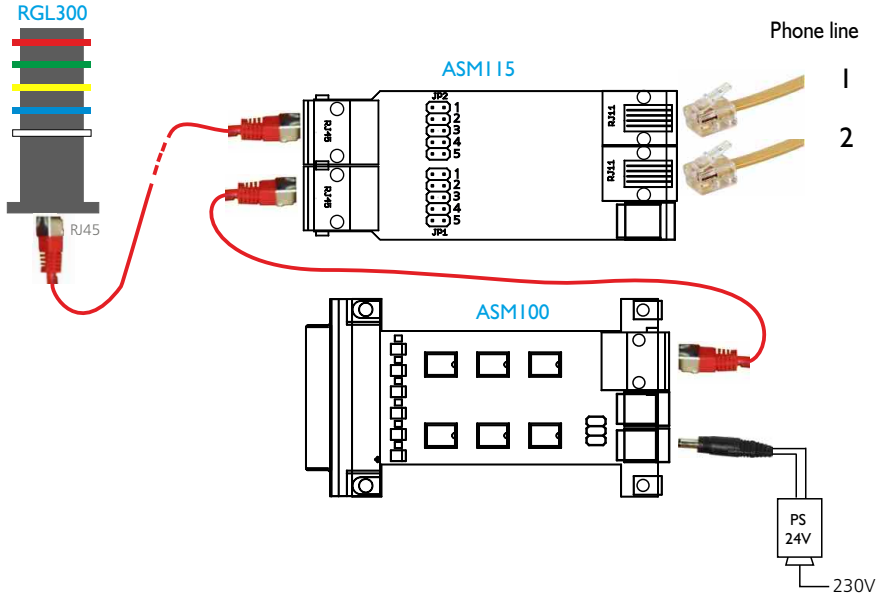
The 24V power supply is required only if the installation does not include ASM100.



RGL300 with 2 rings and 2 telephone lines.  
24V required in this case.



RGL300 with 4 rings and 4 telephone lines.  
A single 24V power supply is required.



RGL300 with red / green Antenna and 2 telephone lines.

A single 24V power supply is required.

# **RAmi**

**7 Rue Raoul Follereau  
77600 BUSSY SAINT GEORGES - FRANCE**

**Tél. : 33 (0)1 64 66 20 20- Fax : 33 (0)1 64 66 20 30**

**E-mail : [rami@ramiaudio.com](mailto:rami@ramiaudio.com)**

**[www.ramiaudio.com](http://www.ramiaudio.com)**