

L'**AMC250** est un boîtier d'écoute locale amplifiée au format rack 19" - 2 Unités, possédant une entrée audio analogique ainsi qu'une entrée audio numérique. Cette dernière accepte tous les formats standards (AES/EBU, S/PDIF, IEC 958) jusqu'à une résolution de 24 bits et une fréquence d'échantillonnage maximale de 96 KHz.

AMC250 is a local reception amplifier unit to fit a 2 unit 19" rack, owning an analog audio input and a digital audio input. This digital audio input accepts all standards (AES/EBU, S/PDIF, IEC 958) up to a 24 bits resolution and a 96 KHz maxi sampling rate.

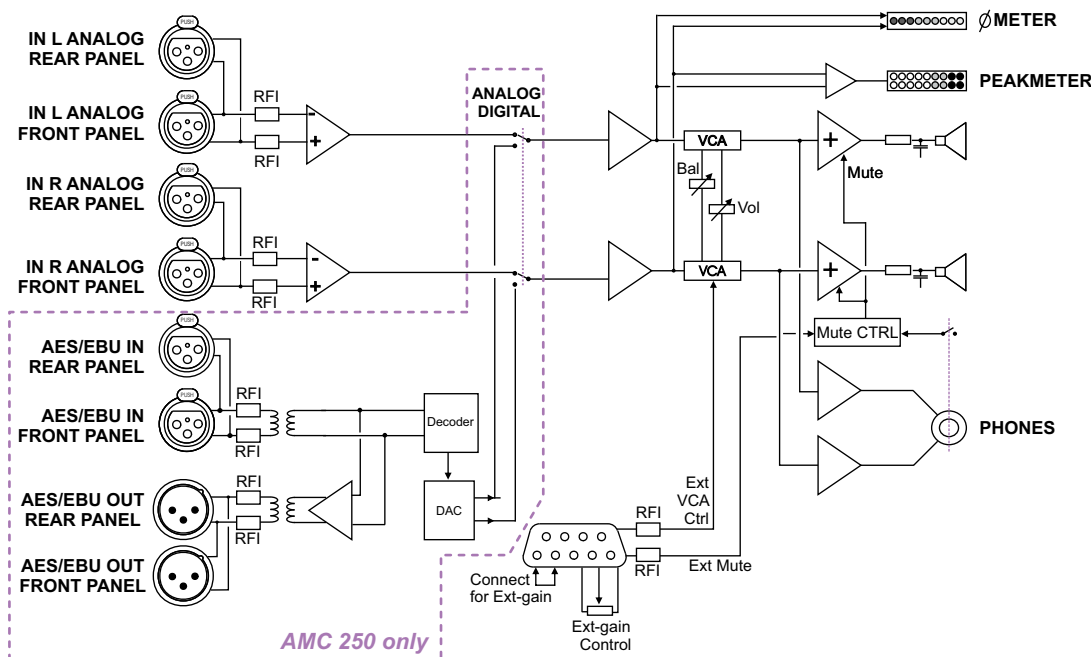
- ⇒ Contrôle du volume et de la balance par VCA.
- ⇒ Phasemètre sur bargraph à leds pour une surveillance complète de la modulation.
- ⇒ Peakmètre à leds (dBu pour l'analogique, dBFs pour le numérique).
- ⇒ Sortie casque en face avant sur jack 6.35mm (avec déconnexion automatique des hauts-parleurs).
- ⇒ Ordre de Mute par télécommande.
- ⇒ Entrées symétriques analogiques disponibles en face avant et arrière
- ⇒ Entrée symétrique sur XLR (AES/EBU 110 Ohms)
Sortie AES / EBU 110 Ohms disponible en face avant et arrière.
- ⇒ Télécommande sur connecteur dB9 femelle (Volume et Mute).
- ⇒ Contrôle du volume, soit sur panneau avant, soit par potentiomètre déporté.

- ⇒ Volume level and balance control via VCA
- ⇒ Phasemeter on led bargraph for a complete monitoring of the modulation
- ⇒ Led peakmeter (dBu for analog and dBFs for digital)
- ⇒ Front panel 6.35 mm jack headphone output channel. Automatic switching of internal speakers.
- ⇒ Mute order via remote control
- ⇒ Analog balanced inputs available on the front and rear panel.
- ⇒ XLR balanced input (AES/EBU 110 Ohms) / AES/EBU output available on front and rear panel.
- ⇒ Female dB9 remote control connector (volume and mute)
- ⇒ Volume control either via front panel switching or via external potentiometer.

Ce boîtier d'écoute locale amplifiée existe en version analogique, sous la référence AMC230.

This local reception amplifier unit is available in analog version, under AMC230 reference.

SYNOPTIQUE / BLOCK DIAGRAM



SPECIFICATIONS	
IN	Analog : +6 dBu Max level : +26 dBu
	Digital : 24 bits / 16 bits 32 to 96 KHz
P	60 W
V	230 Volts 50 / 60 Hz
D	483 x 88 x 230 mm
H	2U - 19"
W	6,2 Kg
W	8,3 Kg