



VCA 500



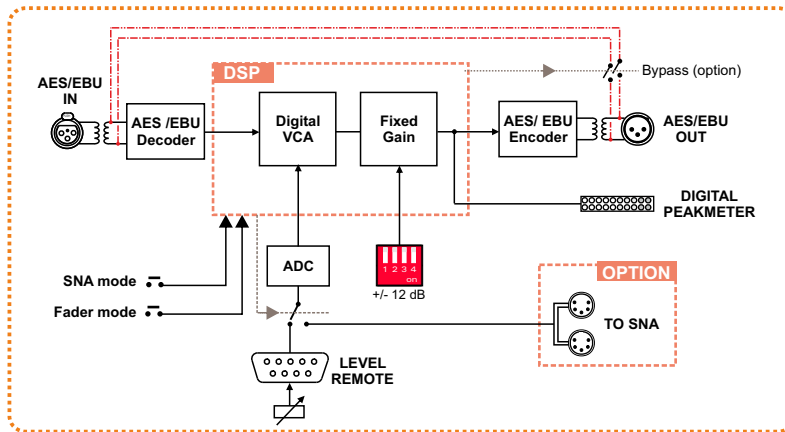
Contrôleur de gain numérique
Digital gain controller

Le VCA500 permet d'agir sur le niveau audio d'un signal audionumérique. Il est composé de deux sections distinctes :

- ⇒ Un étage à gain fixe (+/- 12 dB).
- ⇒ Un étage à gain variable, réglable à distance.
- ⇒ Un peakmètre analysant le taux de remplissage du signal audio-numérique permet un réglage fin du gain désiré.
- ⇒ Entrée numérique symétrique sur XLR et transformateur(AES/EBU).
- ⇒ Sortie numérique symétrique sur XLR et transformateur(AES/EBU).
- ⇒ Accepte l'ensemble des formats audio numériques
- ⇒ Indication de présence et d'erreur de la source audionumérique d'entrée.

VCA500 allows to control the digital audio signal level. Two main sections:

- ⇒ One fixed gain stage (+/- 12 dB)
- ⇒ One adjustable gain stage, remotely controlled
- ⇒ One peakmeter displaying the digital audio signal filling.
- ⇒ XLR digital input / output and transformer (AES/EBU).
- ⇒ Manage all digital audio signals formats.
- ⇒ Digital source errors indicator.



SPECIFICATIONS

A 48 KHz :

Dyn > 130 dB

Lin 120 dB (+/- 1 dB)

SNR > 120 dB / 0 dBFS

Dist < 0,001% / 0 dBFS

● 230 Volts 50 / 60 Hz

⌋ 220 x 44 x 150 mm

📦 1.7Kg

📦 2.2 Kg

SLIMRACK

VCA 200



Contrôleur de gain analogique
Analog gain controller

Le VCA200, inséré dans une chaîne d'amplification permet de régler le niveau sonore à distance. Il comprend deux canaux distincts pouvant être utilisés, soit en stéréo, soit en deux fois mono.

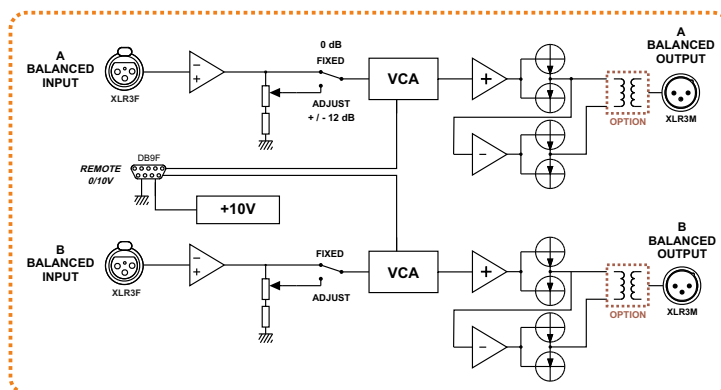
Le VCA200 pourra, par exemple, être inséré dans une baie entre un mélangeur et les amplificateurs; la commande de gain étant déportée par une liaison filaire insensible aux parasites.

VCA200 inserted in an amplification system, allows sound volume to be remote controlled. It comprises two distinct channels which can be used either in stereo by putting two orders in parallel or in dual mono.

VCA 200 could, for example, be inserted in a rack between a mixer and the amplifiers; the gain control being offset by an interference insensitive wired link.

L'association de plusieurs VCA200 peut, avec une commande générale unique, ajuster le son d'un système multi-amplification (départs sur plusieurs zones, salle de cinéma).

Several VCA200 linked together can, with a single overall control, adjust the sound of a multi-amplification system (starts to several areas, cinema).



SPECIFICATIONS

IN +6 dBu
Max level : +26 dBu

OUT +6 dBu
Max level : +26 dBu

Dist < 0.03%

B.P 10 Hz to 100 KHz (-3dB)

SNR 108 dB(A) / +26 dBu out

Diaph >93 dB / 1 KHz

● 230 Volts 50 / 60 Hz

⌋ 220 x 44 x 150 mm

📦 1.7Kg

📦 2,2 Kg

SLIMRACK