



AMC616

Commande VCA et sortie casque pour AMC620





SOMMAIRE

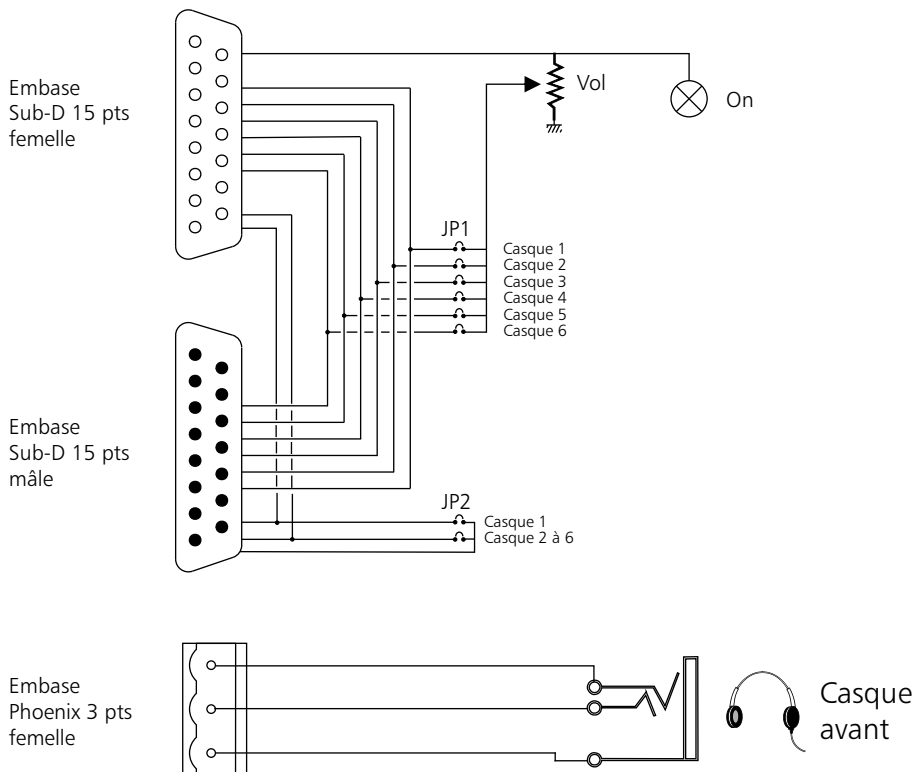
⇒ Description.....	3
⇒ Synoptique.....	3
⇒ Face avant.....	4
⇒ Face arrière.....	5
⇒ Câblage.....	6
⇒ Informations.....	7
⇒ Caractéristiques.....	7

DESCRIPTION

L'AMC616 est un boîtier de commande VCA et de sortie casque prévu pour faciliter le câblage avec un ampli casque à commande VCA, l'AMC 620.

- ⇒ L'AMC620 permet en un seul connecteur la commande extérieure des volumes des amplis 1 à 6, et d'autre part la sélection pour la commande extérieure des casques 1 et 2 à 6.
- ⇒ Deux cavaliers internes permettent d'affecter le potentiomètre "volume" de l'AMC616 au circuit de commande 1, 2, 3, 4, 5, 6 et de déporter la commande extérieure pour le casque 1 ou les casques 2 à 6.
- ⇒ Pour faciliter l'intégration, l'AMC616 est livré avec une bretelle Mâle/femelle en Sub-D 15 points pour relier à l'AMC616 précédent.

SYNOPTIQUE

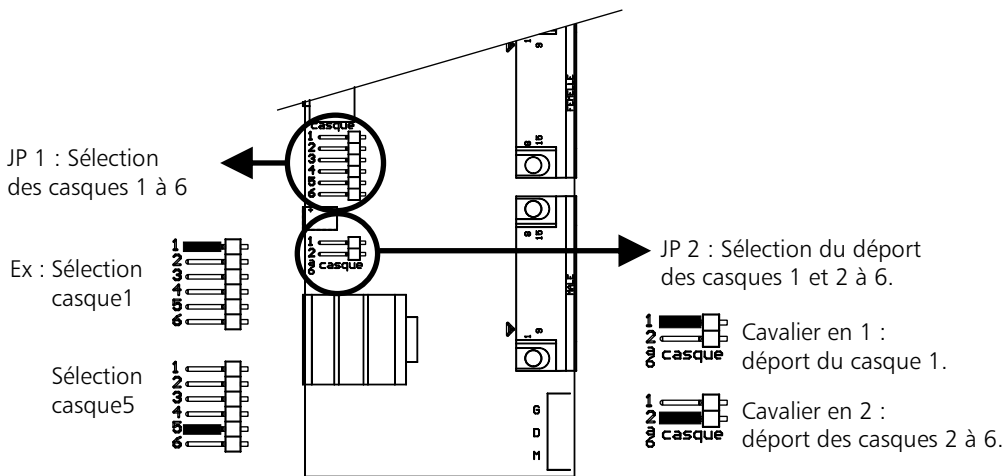




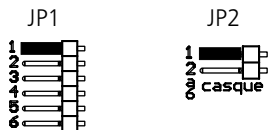
- A - Potentiomètre de réglage du volume.
- B - Témoin de mise en fonctionnement .
- C - Sortie casque "JACK 6,35 mm"

L'AMC616 possède en interne des cavaliers :

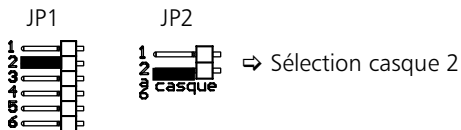
- Choix pour le volume des casques (1 à 6) par JP1.
- Déport extérieur du casque 1 et des casques 2 à 6 par JP2.



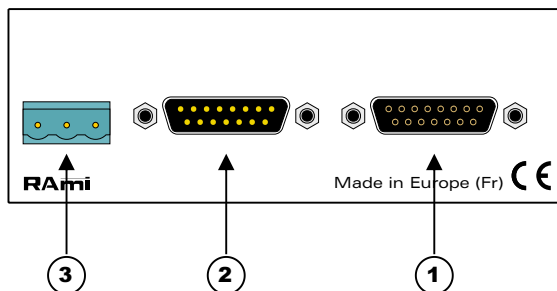
■ Exemple : volume du casque 1 et déport de ce volume par JP2



■ Exemple : volume du casque 2 et déport des volumes 2 à 6

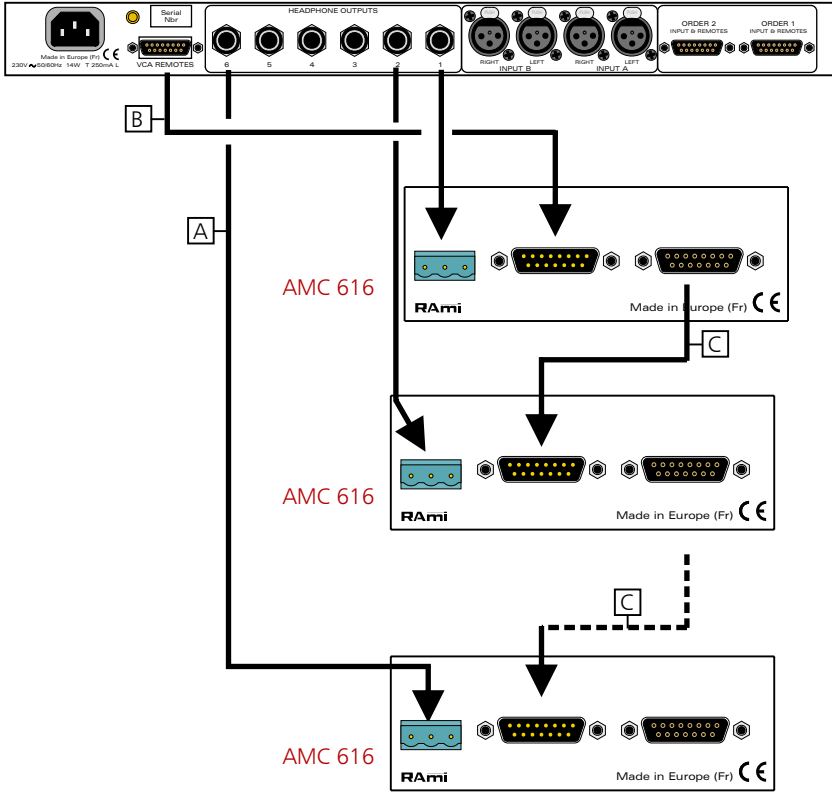


Remarque : un seul cavalier déporte à la fois tous les casques de 2 à 6 rendant inopérante les commandes du panneau avant de l'AMC620.

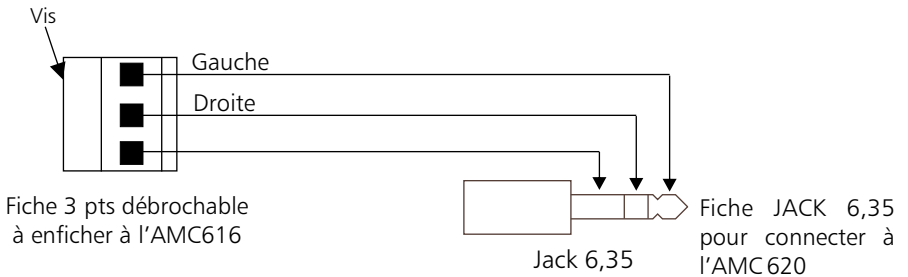


- 1 - Embase Sub-D 15 points femelle de sortie de la modulation du connecteur (2) pour la renvoyer vers 1 ou plusieurs AMC 616 branchés en cascade.
- 2 - Embase Sub-D 15 points mâle d'entrée de la commande de volume déportée de l'AMC 620
- 3 - Embase 3 points débrochable à vis de raccordement d'une sortie casque de l'AMC 620.

AMC 620



Câble A :



Câble B : ➡ câble fil à fil Sub-D15 pts mâle / Sub-D 15 pts femelle selon la distance entre l'AMC 620 et le premier AMC616. Câble non fourni.

Câble C : Pour relier les AMC616 en cascade
➡ câble fourni avec chaque AMC616

Attention

- Eviter l'exposition à de trop fortes températures.
- Ne jamais exposer l'appareil à la pluie, la neige ou à l'humidité.
- L'AMC620 relié à l'AMC616 comporte un ampli casque, évitez les niveaux importants ou les expositions prolongées capables d'endommager l'ouïe de façon irréversible.

Consulter la notice de l'AMC620 et de son limiteur interne.

L'AMC 616 est conforme aux normes suivantes :

EN60065, EN55013, EN55020, EN60555-2, et EN60555-3, d'après les dispositions de la directive 73/23/EEC, 89/336/EEC et 93/68/EEC.

CARACTERISTIQUES

Dimensions : Face avant : 48 x 140 mm
Profondeur : 70 mm

Poids : 0,5 kg

RAmi

**7 Rue Raoul Follereau
77600 BUSSY SAINT GEORGES - FRANCE**

Tél. : 33 (0)1 64 66 20 20- Fax : 33 (0)1 64 66 20 30

E-mail : rami@ramiaudio.com

www.ramiaudio.com