

Le **CAV 216** est un périphérique complémentaire associé à la grille de mélange 8 x 8, GEM 808. Il permet de visualiser en permanence ses 8 niveaux d'entrées et ses 8 niveaux de sorties.

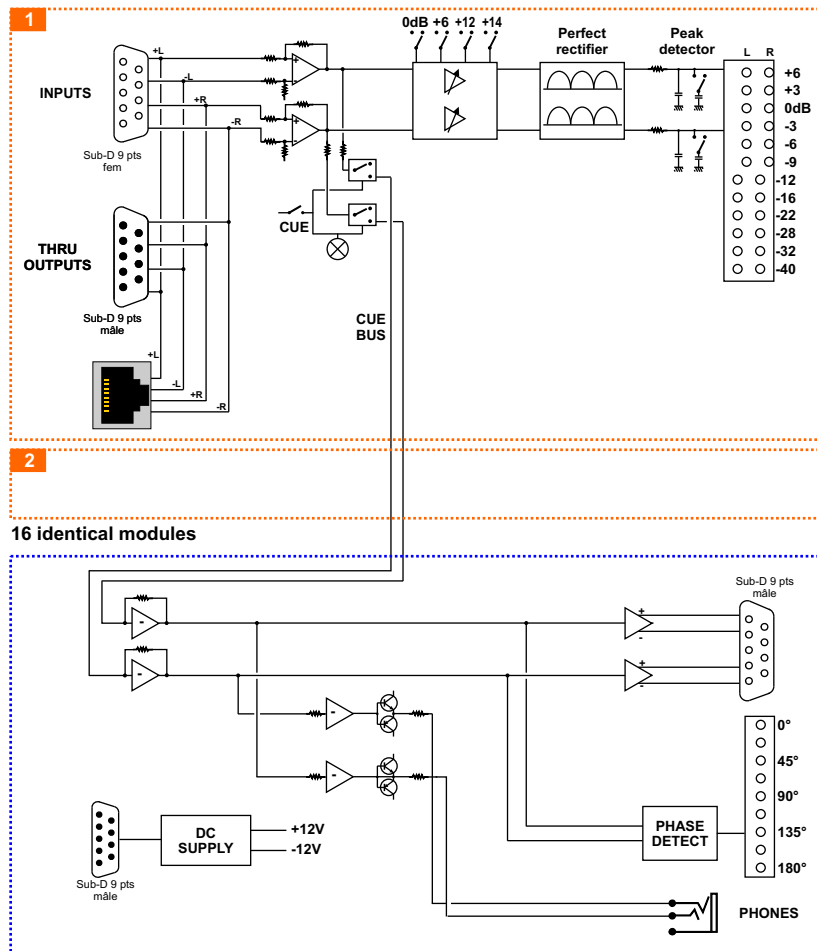
La disposition par groupe de 4 permet de localiser rapidement l'entrée ou la sortie à contrôler. Une clé de CUE par entrée permet d'envoyer la modulation de chaque entrée vers la carte de sortie, pour un contrôle de la qualité sonore au niveau casque, ou sur un départ symétrique (niveau ligne). Un contrôle de phase est aussi intégré sur la carte de sortie.

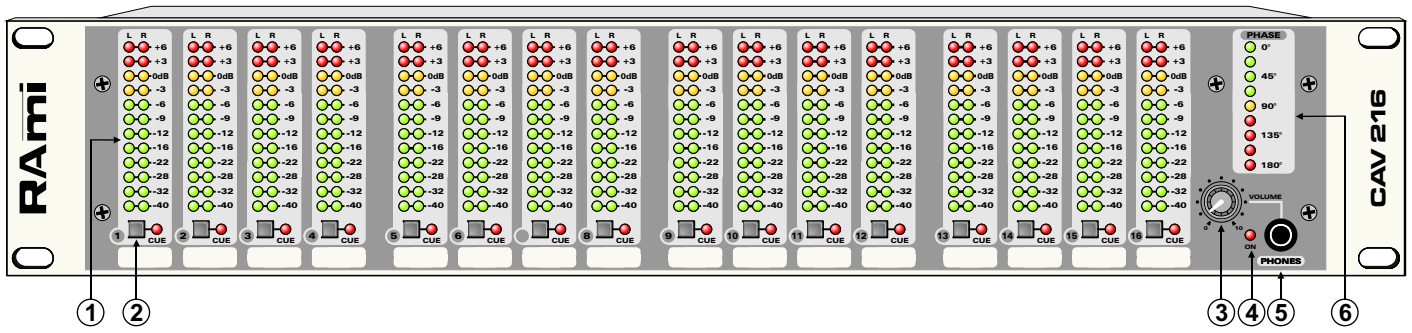
La modulation est prise en sonde sur la ligne à contrôler, un connecteur permet la ressortie de l'audio vers l'exploitation. La réponse est de type peakmètre. Des cavaliers internes permettent de configurer le niveau 0 dB relatif du bargraph à 0 dBu, +6 dBu, +12dBu, ou +14 dBu (ajustable séparément sur chacune des 16 voies). La constante de temps du peakmètre est aussi programmable.

UTILISATIONS

- ▶ Contrôle des niveaux d'entrée / sortie de la GEM 808.
- ▶ Contrôle visuel multidépart ou multiretour.
- ▶ Contrôle visuel des 16 entrées d'une console studio ou sono.
- ▶ Contrôle multiordre avec écoute en utilisant la fonction CUE sur chaque voie et la sortie ligne mixée.

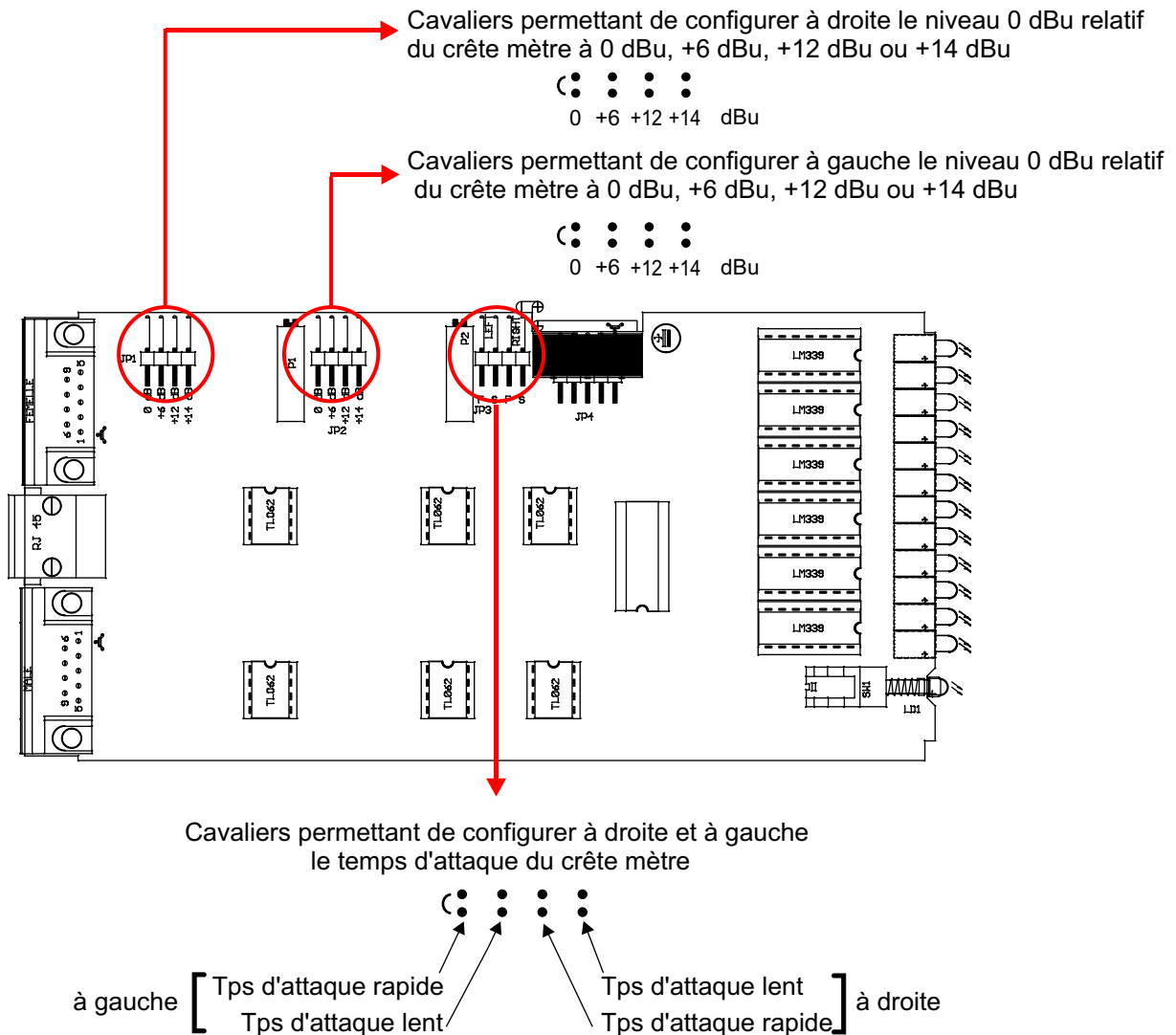
SYNOPTIQUE

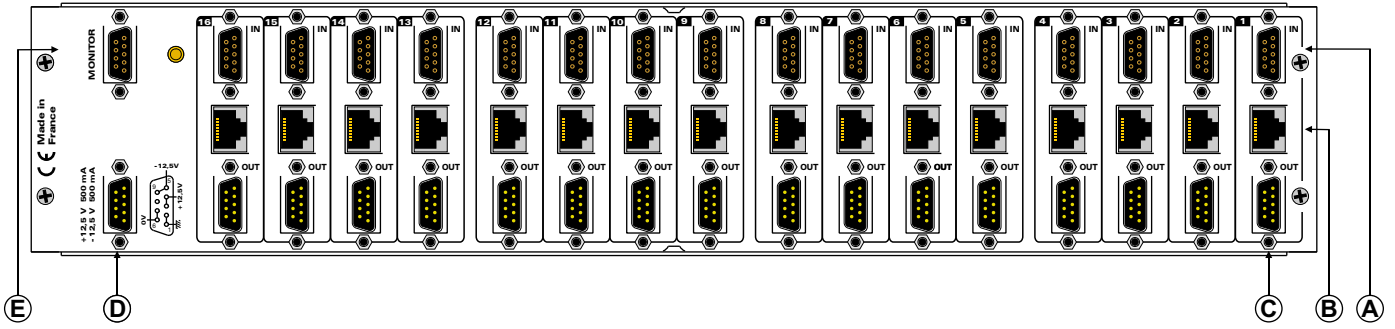




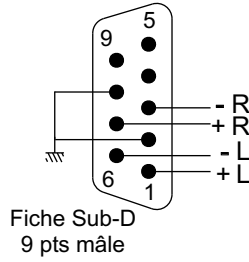
- 1 - Echelle du premier crête mètre.
- 2 - Sélecteur de pré écoute.
- Idem pour les 15 autres crête mètres.**
- 3 - Potentiomètre de réglage du volume casque.
- 4 - Témoin lumineux de mise sous tension.
- 5 - Sortie casque sur jack.
- 6 - Echelle du phasemètre.

CAVALIERS

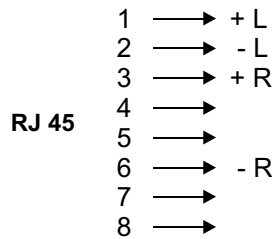




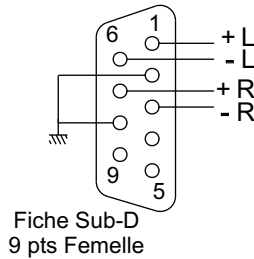
A) Embase 9 points femelle d'entrée du premier crête mètre



B) Embase RJ 45

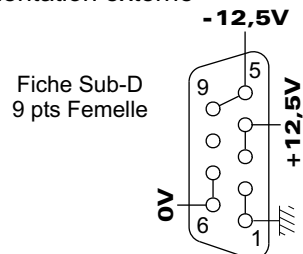


C) Embase 9 points mâle de sortie du premier crête mètre

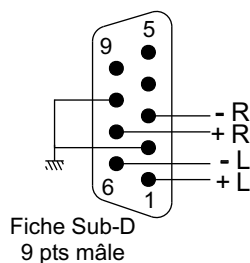


Idem pour les crête mètres 2 à 16

D) Embase 9 points mâle d'alimentation externe



E) Embase 9 points femelle de sortie symétrique MONITOR.



IMPORTANT

Attention !!!

L'alimentation du **CAV 216** dispose d'un connecteur d'alimentation d'énergie (2 pôles + terre). La terre doit être **impérativement** reliée à la terre du réseau d'énergie.

- ☛ Ne jamais faire fonctionner cet équipement sans le raccordement à la terre.
- ☛ Assurez-vous de la qualité de la terre avant la mise en route.
- ☛ Dans le cas d'éventuelles apparitions de bruit, de ronflement en connectant l'appareil sur une sonorisation existante, ne jamais interrompre le connecteur terre de protection, mais utilisez des équipements d'isolation galvanique à transformateurs.
- ☛ Ne jamais démonter l'équipement, sans avoir pris la précaution de débrancher le cordon d'alimentation.
- ☛ Eviter l'exposition à de trop fortes températures.
- ☛ Ne jamais exposer l'alimentation et l'appareil à la pluie, la neige ou à l'humidité.
- ☛ Le **CAV 216** dispose d'un amplificateur pour casque, évitez les niveaux importants ou les expositions prolongées capables d'endommager l'ouïe de façon irréversible.

Le CAV 216 est conforme aux normes suivantes :

EN60065, EN55013, EN55020, EN60555-2, et EN60555-3, d'après les dispositions de la directive 73/23/EEC, 89/336/EEC et 93/68/EEC.