



EXT413

Distributeur numérique 1 vers 3

Digital passive splitter 1 to 3



Manuel Utilisateur
User's Manual



SOMMAIRE

⇒ Description	4
⇒ Synoptique	4
⇒ Face avant	5
⇒ Face arrière	6
⇒ Caractéristiques	7
⇒ Informations	7

SUMMARY

⇒ English.....	8
----------------	---

DESCRIPTION

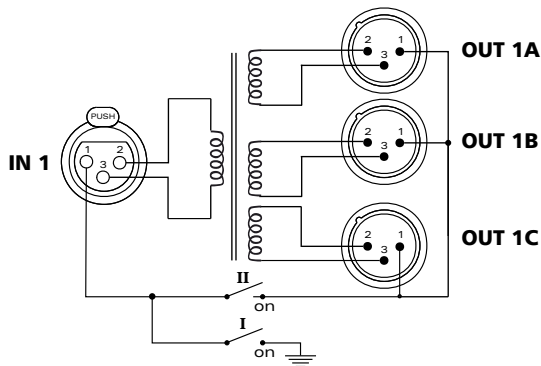
L'EXT413 est un quadruple distributeur passif numérique 1 vers 3 au format rack 19 pouces, 1 U . La bande passante des transformateurs permet son utilisation avec tous les formats audio numériques standards AES/EBU jusqu'à 96 KHz.

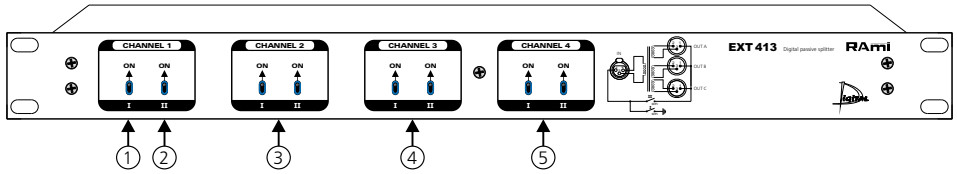
- Les entrées sorties sont en connectique XLR, format AES3.
- Les trois sorties peuvent ne pas être chargées simultanément. Un switch sur la face avant permet de séparer les masses d'entrée et de sortie pour éviter les bouclages de masse.
- Un autre switch sur la face avant permet de relier les masses des entrées au châssis ou de les isoler.

Exemple d'utilisation: Sur un site d'émission, la réception satellite AES peut être dupliquée vers l'émetteur principal et vers l'émetteur de secours, la troisième étant réservée pour le contrôle.

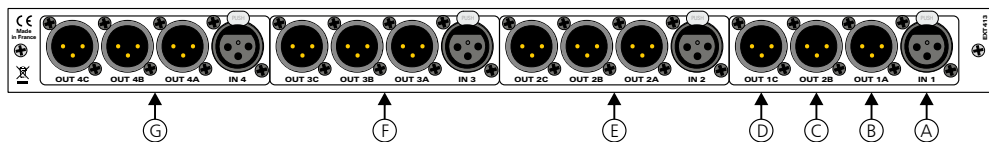
SYNOPTIQUE

4 modules identiques

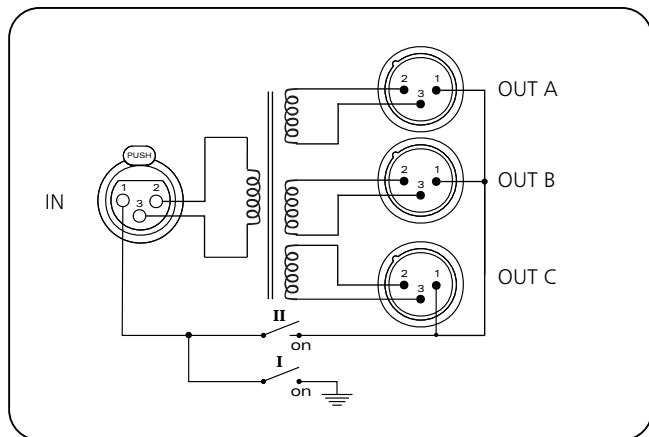




- 1 - Switch permettant de relier les masses des entrées au châssis ou de les isoler.
- 2 - Switch permet de séparer les masses d'entrée et de sortie pour éviter les bouclages de masse.
- 3 - Module 2 identique au module 1.
- 4 - Module 3 identique au module 1.
- 5 - Module 4 identique au module 1.



- A - Embase XLR 3 points femelle d'entrée 1 numérique, au format AES3.
 - B - Embase XLR 3 points mâle de sortie numérique A, au format AES3.
 - C - Embase XLR 3 points mâle de sortie numérique B, au format AES3.
 - D - Embase XLR 3 points mâle de sortie numérique C, au format AES3.
- Idem pour les modules E, F et G.



CARACTERISTIQUES

L'EXT413 dispose de fameux transformateurs d'impulsions LUNDAHL conçus pour l'audio numérique.

Le grand noyau métallique amorphe permet une résistance ohmique très faible, une très faible capacité parasite et une haute tolérance pour le signal.

Ce noyau amorphe dispose d'une grande perméabilité magnétique et doit être ainsi protégé des composantes en courant continu.

Alimentation :	Equipement passif - pas d'alimentation
Dimensions :	483 x 44 x 100 mm
Poids :	4kg

INFORMATION

Attention

- Eviter l'exposition à de trop fortes températures
- Ne jamais exposer l'appareil à la pluie, la neige ou à l'humidité.

L'EXT413 est conforme aux normes suivantes :

EN60065, EN55013, EN55020, EN60555-2, et EN60555-3, d'après les dispositions de la directive 73/23/EEC, 89/336/EEC et 93/68/EEC.



SUMMARY

⇒ Description	9
⇒ Block diagram	9
⇒ Informations	9
⇒ Front panel	10
⇒ Rear panel	11
⇒ Specifications	11

DESCRIPTION

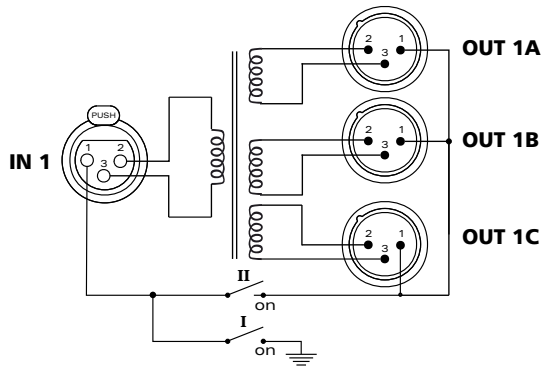
EXT 413 is a passive digital splitter 1 to 3, in a 19 inches 1U rack.
Transformers frequency range allows all AES/EBU digital audio formats up to 96KHz.

- Input/output use XLR AES3.
- All outputs are independent, and can be left unplugged
- A front panel switch is used to cut input/output earth, avoiding mass loops
- An other front panel switch allows to connect input earth to frame or not.

Use example: On a transmitter site, a satellite AES signal can be sent to the main transmitter, to the spare one, the third used for monitoring

BLOCK DIAGRAM

4 identical modules



INFORMATION

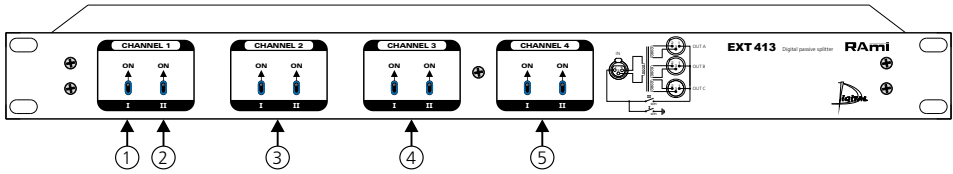
Warning

- Avoid high temperature exposure
- Never expose the equipment to rain, snow or moisture.

L'EXT413 complies with :

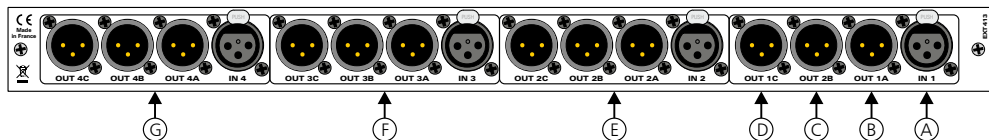
EN60065, EN55013, EN55020, EN60555-2, and EN60555-3, according to 73/23/EEC, 89/336/EEC and 93/68/EEC.

FRONT PANEL



- 1 - Switch allows to connect input earth to frame or not.
- 2 - Switch is used to cut input/output earth, avoiding mass loops.
- 3 - Module 2 identical module 1.
- 4 - Module 3 identical module 1.
- 5 - Module 4 identical module 1.

REAR PANEL



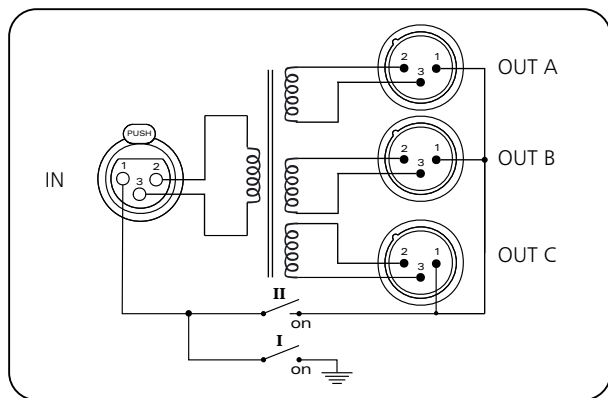
A - XLR 3-pin female digital input 1, AES3 format.

B - XLR 3-pin male digital output A, AES3 format.

C - XLR 3-pin male digital output B, AES3 format.

D - XLR 3-pin male digital output C, AES3 format.

Ditto for E, F and G. modules.



SPECIFICATIONS

The EXT413 is fitted with famous pulse transformer LUNDAHL designed for digital audio. They are designed with a rather large amorphous metal core and have thus low copper resistance, high signal tolerance and low internal capacitance. The amorphous core has a very high μ . Thus, when used, the transformer should be protected from DC current.

Power supply: Passive equipment - No power supply

Dimensions: 483 x 44 x 100 mm

Weight: 4kg

RAmi

**7 Rue Raoul Follereau
77600 BUSSY SAINT GEORGES - FRANCE**

Tél. : 33 (0)1 64 66 20 20- Fax : 33 (0)1 64 66 20 30

E-mail : rami@ramiaudio.com

www.ramiaudio.com