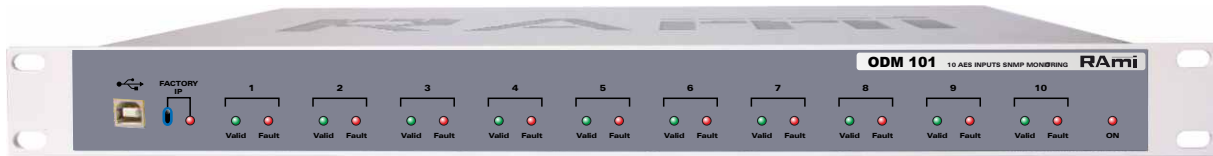


ODM 101

Surveillance de 10 entrées numériques par SNMP
10 AES inputs SNMP monitoring



Cet équipement permet de vérifier la qualité et les paramètres de 10 liaisons numériques AES/EBU en permanence. L'**ODM101** est capable de tester plusieurs types d'erreurs réparties en deux groupes:

- ⇒ Le contenu audio avec l'absence du signal, l'opposition de phase et la présence d'une fréquence pure (signal de test par exemple).
- ⇒ La transmission numérique avec la présence de la porteuse numérique, la fréquence d'échantillonnage, et la qualité de la liaison.

L'**ODM101** ne gère pas le remplacement par une modulation de sauvegarde en cas de défaut; il permet par contre la consultation à distance par IP et peut renvoyer une ou des alarmes en SNMP.

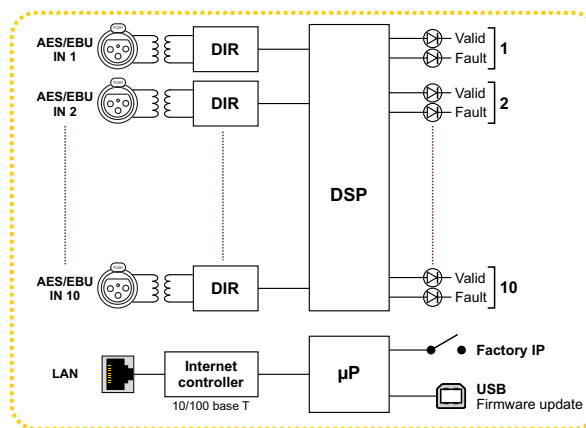
- ⇒ Les entrées sont en connectique XLR, entrées sur transformateurs et au format AES3. Il y a une seule XLR par canal.
- ⇒ Le signal AES à contrôler peut, par exemple provenir d'une sortie du distributeur passif EXT413.
- ⇒ La visualisation d'un défaut et le verrouillage de la liaison numérique est visible en face avant par voyants.

ODM101 is designed to continuously monitor quality and parameters of 10 AES/EBU audio signals. **ODM101** is able to detect various errors, shared in two groups:

- ⇒ Audio content, with missing signal, phase opposition, and fixed frequency signal presence (like test tone)
- ⇒ Digital signal with the carrier, the sampling frequency and link quality.

ODM101 does not switch a spare signal, but is remotely readable, and is able to send alarms using SNMP.

- ⇒ Inputs use XLR AES23 and transformers. One XLR for each input.
- ⇒ AES signal to be monitored, can come from the passive splitter EXT413.
- ⇒ Defaults and link locking are displayed on front panel light indicators.



SPECIFICATIONS

IN	24 bits/32KHz to 96KHz
OUT	24 bits/32KHz to 96KHz
	230 Volts 50 / 60 Hz
	483 x 44 x 230 mm
	1U - 19"
	3 Kg
	5 Kg

ODM 540



Equipement de pige RDS, PS et RT

RDS, PS and RT display recorder

L'**ODM540** se présente sous forme d'un double afficheur Dot Graphic VFD module, vacuum fluorescent display, de grand format 310 mm par 25mm bleu-vert lisible à 10 mètres. Le premier Dot Graphic affiche le TP du signal RDS qu'il soit statique ou dynamique.

Si la station FM diffuse le TA, celui-ci sera affiché à droite de l'affichage. Le deuxième Dot Graphic affiche le RT du signal RDS.

L'**ODM540** intègre un port IP et un serveur Web embarqué. Toute la programmation et la consultation de la mémoire s'effectuent par le port IP.

Grâce au serveur Web embarqué, cet équipement est compatible avec tous les OS, ainsi que n'importe quel navigateur et ne nécessite évidemment aucun logiciel pour la mise en route et la consultation.

L'**ODM540** intègre un tuner FM programmable par IP. Le serveur web permet de voir le niveau audio de réception ainsi que le champ HF. Celui-ci fournit le signal MPX décodé par le processeur interne.

ODM540 is made of two DOT Graphic VFD displays, big size vacuum fluorescent display 310X25mm blue green, visible up to 10m. The first module displays the RDS TP (static or dynamic). The second displays the RDS RT.

ODM540 features an IP port and a web server. All the settings use the IP link.

Thanks to the web server, **ODM540** can be used with all OS, and web browser, and do not requires a specific software.

ODM540 features a VHF receiver, controlled by IP. The web server allows to read audio and HF levels. The receiver provides the MPX signal, which is processed by the internal processor.

SPECIFICATIONS

	405 x 115 mm
	2,5 Kg
	4 Kg