



Amplificateur Casque RJ45 Analogique

Analog RJ45 Headphone Amplifier





SOMMAIRE

⇒ Description.....	3
⇒ Utilisation.....	3
⇒ Synoptique.....	3
⇒ Face avant.....	4
⇒ Face arrière.....	4
⇒ Câblage.....	5
⇒ Caractéristiques.....	6
⇒ Informations.....	6

SUMMARY

⇒ English.....	7
----------------	---

DESCRIPTION

Le PCS304 est un amplificateur casque encastrable. Il est le digne héritier du PCS300, il reprend la qualité et la puissance de son amplificateur audio.

Il possède une entrée stéréo symétrique gauche et droite sur RJ45 avec une ressortie THRU. L'audio et l'alimentation s'effectuent par le câble RJ45 au standard international.

La topologie Daisy Chain permet de distribuer jusqu'à trois PCS304 avec une seule alimentation.

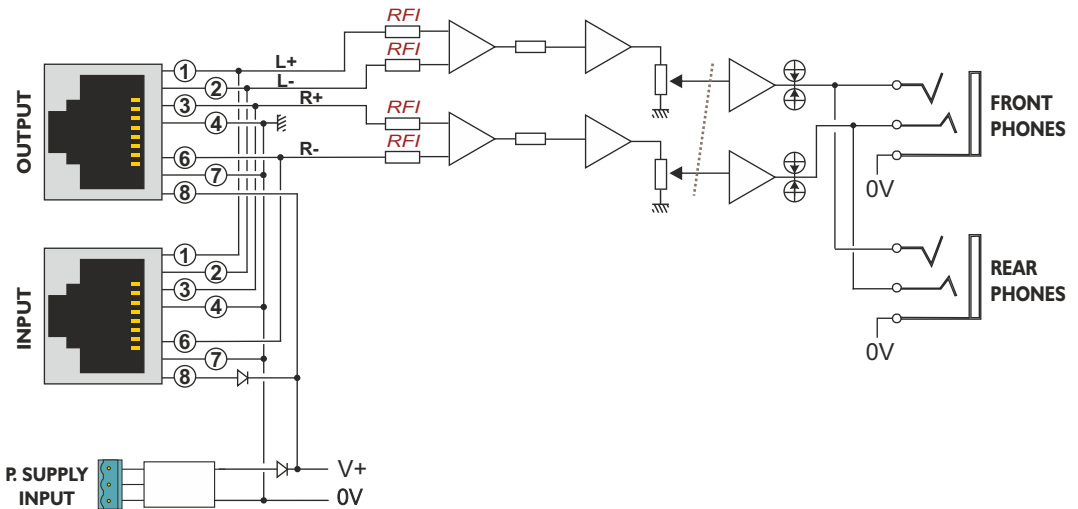
La sortie casque peut se faire sur la face avant ainsi que sur le panneau arrière pour un éventuel départ.

Cet appareil est également disponible en version DANTE sous la référence *PCS310*.

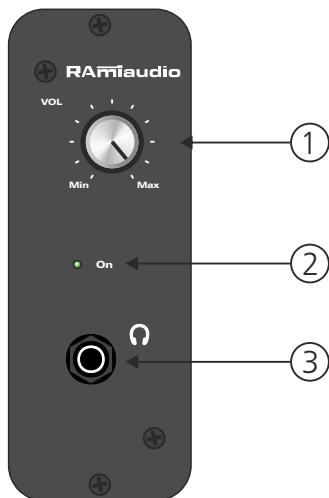
UTILISATION

Les studios "SPEAK" sont des lieux nécessitant la présence de casques d'écoute pour les animateurs et les invités. L'utilisation d'ampli casque de type PCS304 est alors indispensable.

SYNOPTIQUE

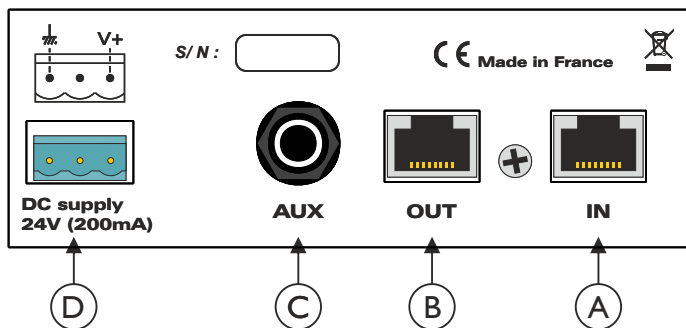


FACE AVANT

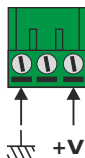


- 1 - Potentiomètre de réglage du volume.
- 2 - Témoin de fonctionnement de l'appareil.
- 3 - Sortie casque "JACK 6,35 mm"

FACE ARRIERE



- A- Entrée modulation droite et gauche symétrique sur RJ45. L'audio et l'alimentation s'effectuent par le câble RJ45 au standard international.
- B- Sortie "THRU". Elle reprend la modulation du connecteur **A** pour le branchement de plusieurs PCS304. L'extension vers d'autres modules PCS304 se fait par un simple câble RJ45 entre la sortie OUT du PCS304 en amont vers l'entrée du suivant en aval. Les deux modulations audio et l'alimentation sont ainsi distribuées.
- C- Sortie casque sur embase Jack. Elle peut se faire sur la face avant ou sur le panneau arrière pour un éventuel départ. Il est possible de se servir de cette sortie en Jack stéréo comme sortie Auxiliaire.
- D- Connecteur d'alimentation débrochable à vis.
Alimentation DC 24V / 200 mA



Câblage des RJ45

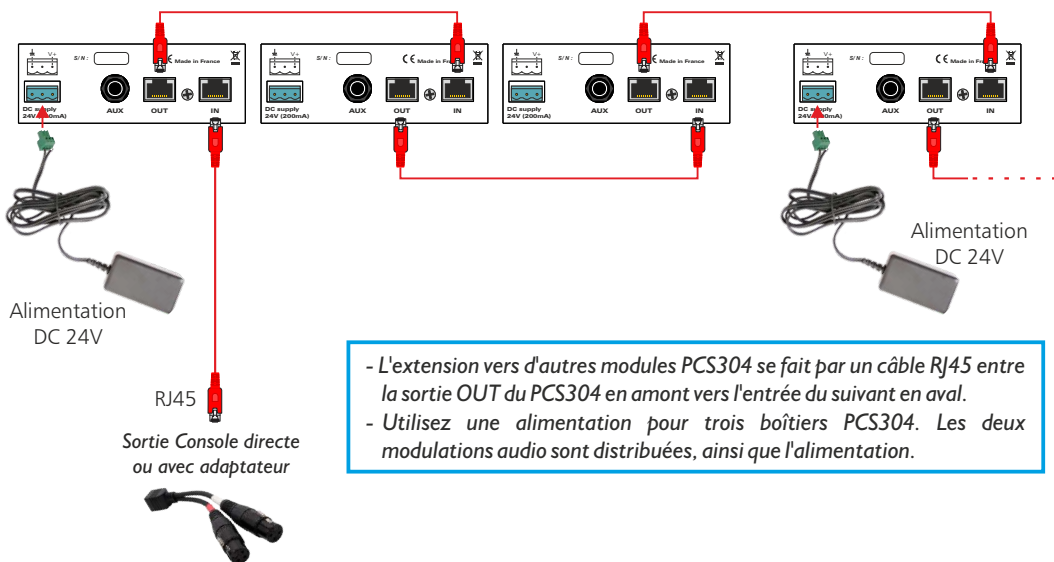
- 1 ○ ← IN + GAUCHE
- 2 ○ ← IN - GAUCHE
- 3 ○ → IN + DROIT
- 4 ○ — GND/0V
- 5 ○
- 6 ○ ← IN - DROIT
- 7 ○ — 0V
- 8 ○ ← 24V

ENTREE RJ45

- 1 ○ → OUT + GAUCHE
- 2 ○ → OUT - GAUCHE
- 3 ○ → OUT + DROIT
- 4 ○ — GND/0V
- 5 ○
- 6 ○ → OUT - DROIT
- 7 ○ — 0V
- 8 ○ → OUT 24V

SORTIE RJ45

Câblage avec plusieurs PCS304



Accessoires : Adaptateurs audio RJ45

- XRJ102M : Câble Adaptateur RJ45 Femelle vers deux "XLR Mâle"
- XRJ102F : Câble Adaptateur RJ45 Femelle vers deux "XLR Femelle"

Conçus pour être utilisés avec le standard international, ces adaptateurs offrent une excellente transmission du signal et une fiabilité dans le temps.

La longueur de chaque adaptateur est de 20cm.



CARACTERISTIQUES

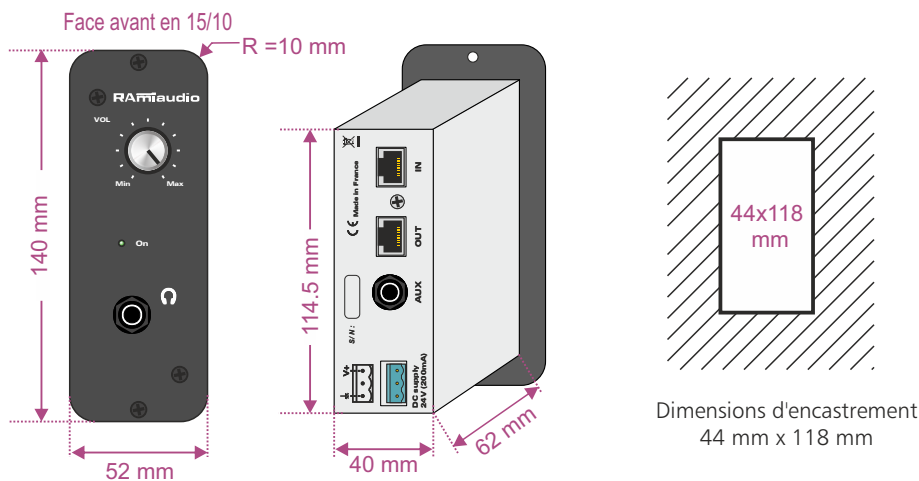
Entrée	Connecteur	Type	Impédance	Niveau nominal	Saturation
Stéréo	RJ45	Symétrique	15 kOhms	+ 4 dBu	+ 24 dBu

Sortie	Connecteur	Type	Impédance	Niveau nominal	Niveau max
Casque <i>Face Avant+Arrière</i>	Jack stéréo 6.35 mm	Asymétrique	47 Ohms	+ 6 dBu	+ 18 dBu

Protections RFI sur toutes les entrées / sorties analogiques

Distorsion	<0.01 % à 1 KHz pour un niveau de sortie de + 18 dBu
Bande passante	7 Hz à 64 KHz à - 3dB
Rapport signal/bruit	110 dB pondéré A à l'écrêtage
Alimentation :	DC 24 Volts (200 mA max)
Dimensions :	52 x 140 x 65 mm
Poids :	0.5 Kg

Dimensions d'encastrement :



INFORMATIONS

Attention

- Ne jamais démonter l'équipement, sans avoir pris la précaution de débrancher le cordon d'alimentation.
- Eviter l'exposition à de trop fortes températures.
- Ne jamais exposer l'alimentation et l'appareil à la pluie, la neige ou à l'humidité.
- Le PCS304 dispose d'un amplificateur pour casque, évitez les niveaux importants ou les expositions prolongées capables d'endommager l'ouïe de façon irréversible.

Le PCS304 est conforme aux normes suivantes :

EN60065, EN55013, EN55020, EN60555-2 et EN60555-3 d'après les dispositions de la directive 73/23/EEC, 89/336/EEC et 93/68/EEC.



SUMMARY

⇒ Description.....	8
⇒ Application.....	8
⇒ Block diagram.....	8
⇒ Front panel.....	9
⇒ Rear panel.....	9
⇒ Wiring.....	10
⇒ Specifications.....	11
⇒ Informations.....	11

DESCRIPTION

The PCS304 is a built-in headphone amplifier. It is the worthy heir of the PCS300, it takes the quality and power of its audio amplifier.

It has a balanced stereo left and right input on RJ45 with a THRU output. The audio and power supply are done by the RJ45 cable to the international standard.

The Daisy Chain topology allows to distribute up to three PCS304 with a single power supply.

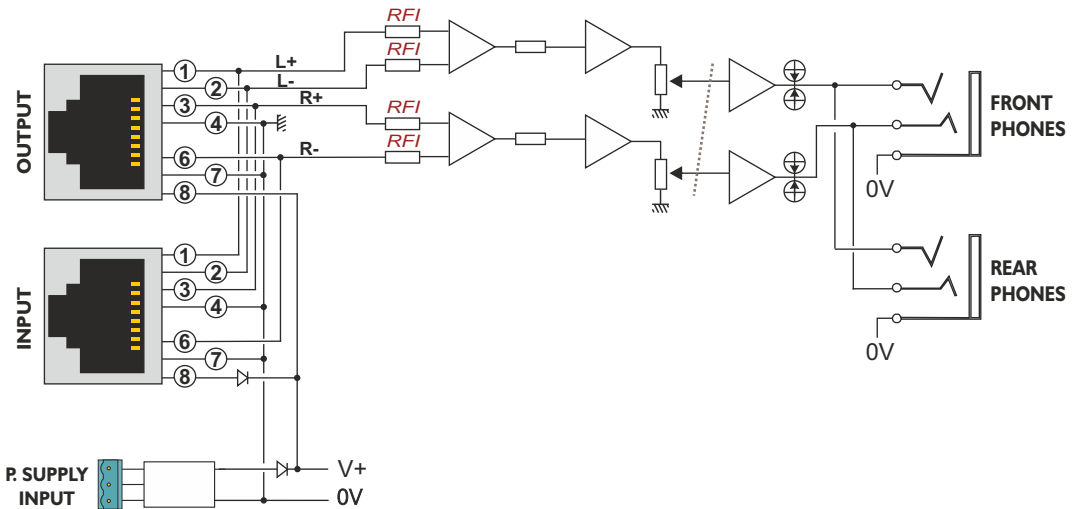
The headphone output can be done on the front panel as well as on the rear panel for a possible offset.

This device is also available in **DANTE version** under the reference *PCS310*.

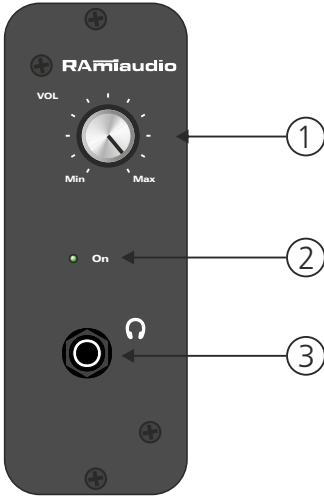
APPLICATION

PCS304 is indispensable in the "SPEAK" studios as the presenter and his guests need reception headphones.

BLOCK DIAGRAM



FRONT PANEL

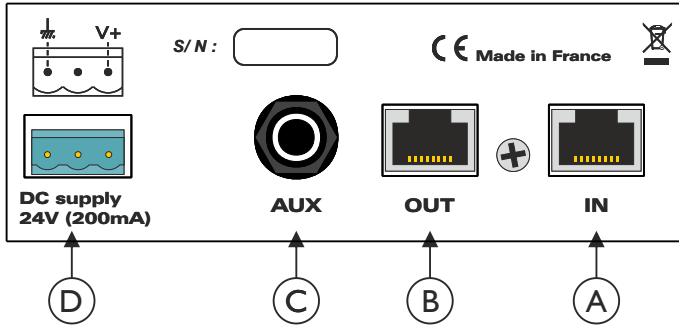


1 - Volume adjust.

2 - Power on light.

3 - 1/4" Headphone connector.

REAR PANEL

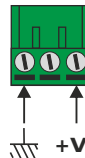


A - Left and right balanced modulation input on RJ45. Audio and power supply are done through the RJ45 cable to the international standard.

B - Output "THRU" . It takes over the modulation of socket A for the connection of several PCS304. The extension to other PCS304 modules is done by a simple RJ45 cable between the output "OUT" of the PCS304 upstream to the input "IN" of the next downstream. Both audio modulations and the power supply are thus distributed.

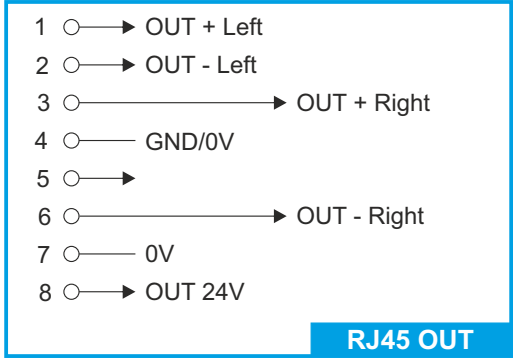
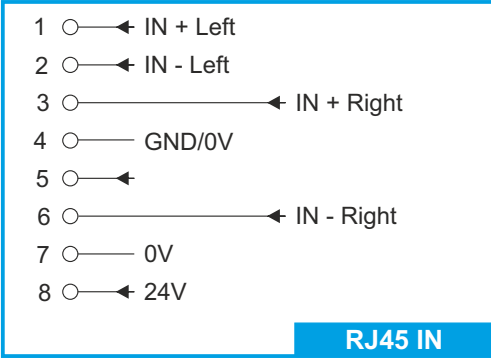
C - Headphone output on jack socket. It can be done on the front panel or on the rear panel. It is possible to use this output (stereo jack) for an Auxiliary output.

D - Pluggable power supply connector with screw.
Power supply: DC 24V / 200 mA

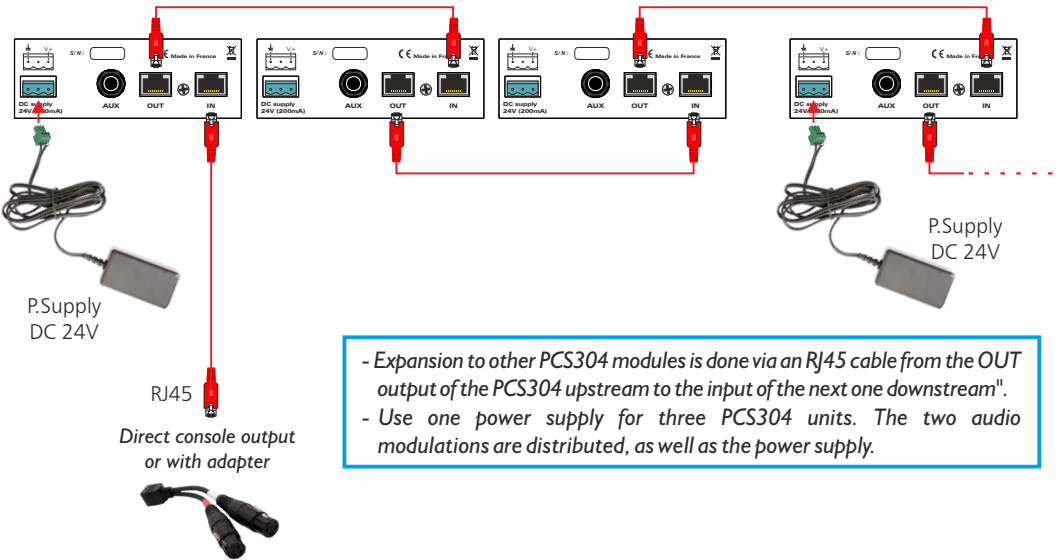


WIRING

RJ45 wiring:



Wiring with several PCS304



Accessories: RJ45 audio adapters

- XRJ102M : Adapter Cable: RJ45 Female to two "XLR Male"
- XRJ102F : Adapter Cable: RJ45 Female to two "XLR Female"

Designed for use with the international standard, these adapters offer excellent signal transmission and reliability over time. The length of each adapter is 20cm.



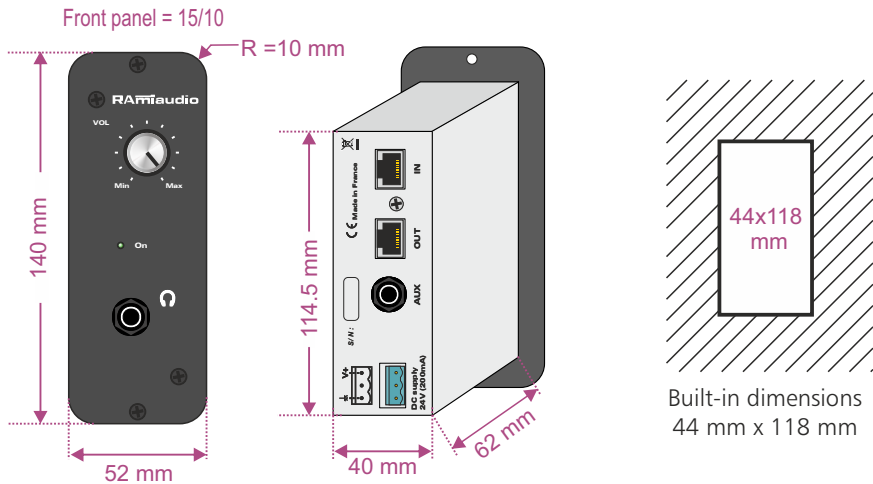
SPECIFICATIONS

Input	Connector	Type	Impedance	Nominal Level	Peak
Stereo	RJ45	Balanced	15 kOhms	+ 4 dBu	+ 24 dBu
Output	Connector	Type	Impedance	Nominal Level	Max Level
Phones <i>Front & Rear panel</i>	Jack stereo 6.35 mm	Unbalanced	47 Ohms	+ 6 dBu	+ 18 dBu

All analog inputs/outputs RFI protected

Distorsion	<0.01 % to 1 KHz for an output level of +18 dBu
Bandwidth	7 Hz to 64 KHz / - 3dB
Signal-to-noise ratio	110 dB (A-weighted at clipping)
Power Supply :	DC 24 Volts (200 mA max)
Dimensions :	52 x 140 x 65 mm
Weight :	0.5 Kg

Built-in dimensions:



INFORMATIONS

Warning

- Never open the case without disconnecting mains
- Avoid high temperature exposure.
- Never expose the equipment to rain, snow or moisture.
- Using PCS304 headphone amplifier, listening to high level can result in permanent damage to ears.

PCS304 complies with :

EN60065, EN55013, EN55020, EN60555-2 and EN60555-3, according to 73/23/EEC, 89/336/EEC and 93/68/EEC.

RAmi

7 Rue Raoul Follereau
77600 BUSSY SAINT GEORGES - FRANCE

Tél. : 33 (0)1 64 66 20 20- Fax : 33 (0)1 64 66 20 30

E-mail : rami@ramiaudio.com

www.ramiaudio.com