



Face arrière / Rear panel



Le **Cartridge II** est une surface de contrôle développée pour permettre à l'utilisateur un interfaçage simple et efficace de certaines fonctions, associées aux logiciels de radio diffusion.

Alliant la simplicité du RS232, la flexibilité du MIDI et la puissance de l'IP, le Cartridge II permet d'envoyer à un système des commandes de "start" sur 3 canaux de communication différents. Un serveur web embarqué permet de configurer chaque canal, et de choisir le type de liaison utilisée. Un retour du logiciel permet d'allumer des voyants afin d'obtenir une vue globale de la configuration de ces "starts".

Dans le cas d'une association avec un logiciel de radiodiffusion, le **Cartridge II** remplace avantageusement l'ensemble "clavier + souris" habituel.

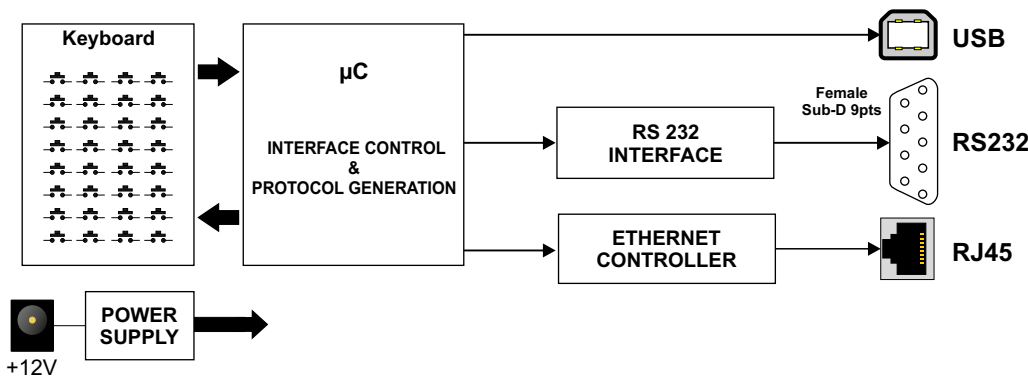
The "**Cartridge II**" is a control tool designed to help user controlling radio broadcast softwares easily and efficiently.

Thanks to RS232 simplicity, MIDI flexibility and the IP power,, Cartridge II allows to send "start" orders to 3 different communication channels.

Embedded web browser is used for each channel setting, and to choose the link type. The software feedback allows to switch on lights, providing a full display of the start state.

Associated with a broadcasting software, "**Cartridge II**" is a simple but efficient alternative to both "keyboard and mouse".

SYNOPTIQUE / BLOCK DIAGRAM



SPECIFICATIONS

- DC 12 Volts - 370 mA
- ✂ 182 x 270 x 65 mm
- 📦 2,2 Kg
- 📦 4 Kg