

FDI 300-2 / FDI 800

FDI 300-2



Le **FDI300-2**, boîtier interface de commande, permet la transformation de niveaux logiques maintenus ou impulsionnels en boucles sèches maintenues ou impulsionnelles.

- ⇒ Entrée de commande sur optocoupleur, commande par boucle ou tension.
- ⇒ 3 sections pouvant fonctionner indépendamment ou linkées entre elles.
- Deux types de fonctionnement sont disponibles pour les relais en sortie :
 - Contacts maintenus START et /ou STOP.
 - Contacts impulsionnels START et /ou STOP.

Utilisations :

- ⇒ Il permet en effet à partir du contact "début de course" d'un fader de table de mixage (ou à partir d'un simple interrupteur) de télécommander n'importe quel type de machine.
- ⇒ Il interfacera sans problème toutes les machines de télécommande en mode pulse vers les machines nécessitant des télécommandes maintenues.
- ⇒ Multiplication d'une commande vers plusieurs boucles de sorties.
- ⇒ Lorsque les cellules sont groupées, les entrées constituent une fonction "ou" logique.
- ⇒ Multiplication (pulse ou maintenu) d'une seule commande d'entrée.

FDI300-2 is a magic box for switching signals modification such as logical level to pulse or continuous dry loop or pulse to continuous dry loop.

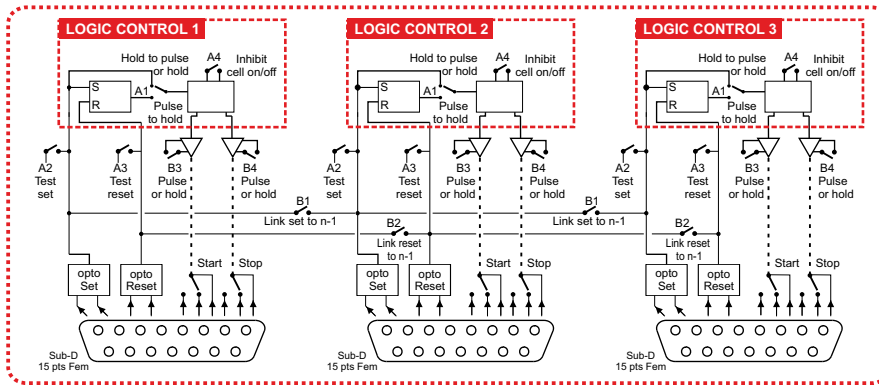
- ⇒ Inputs use opto coupler, allowing the use of loop or external supply.
- ⇒ 3 cells working separately or linked.

Output relays work in two ways:

- ⇒ Hold contact for START and/or STOP
- ⇒ Pulse contact for START and STOP

Uses:

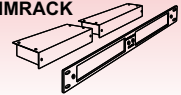
- ⇒ **FDI300-2** is specially designed for broadcasting, TV, night club...
- ⇒ It allows to remote control of any kind of equipment from a single switch, such as fader switch.
- ⇒ **FDI300-2** solves the problem of remote control signals conversion.
- ⇒ **FDI300-2** can use the same loop to control several equipments.
- ⇒ When cells are connected, the inputs work as a logical "Or".
- ⇒ **FDI300-2** multiplies one input command (pulse or continuous).



SPECIFICATIONS

- P 5 W
- 230 Volts 50 / 60 Hz
- ↳ 220 x 44 x 150 mm
- Ⓜ 1,5 Kg
- Ⓜ 3,5 Kg

SLIMRACK



FDI 800

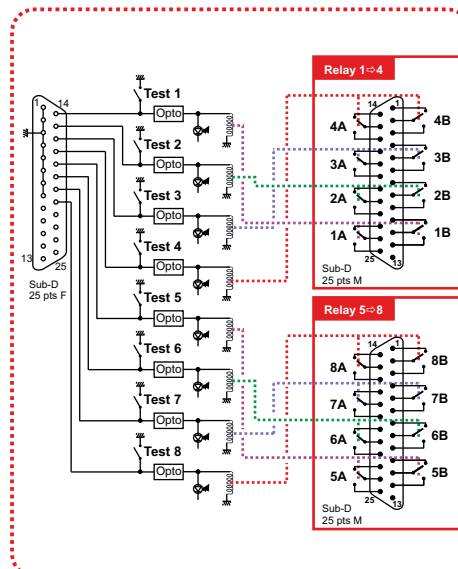


Le **FDI800** est un boîtier permettant de multiples commutations par relais. Il comprend huit sections identiques comprenant chacune l'accès au repos et au travail d'un relais "2RT".

- ⇒ Il permet d'envoyer une modulation ou une boucle vers deux destinations distinctes par commutation.
- ⇒ Il permet de choisir une modulation ou une boucle parmi deux.
- ⇒ La fonction Link est facilement implémentée en commutant plusieurs cellules en même temps.
- ⇒ La commutation est identifiable sur le panneau avant par une led.
- ⇒ Une fonction de forçage est disponible en face avant par un switch placé derrière la face avant.

FDI800 affords various switching by relays. It includes eight identical sections each including the access to open and closed of a "2 OC" relay.

- ⇒ It allows to dispatch a modulation or a loop to two distinct destinations by commutation.
- ⇒ It affords to choose a modulation, or a loop among two.
- ⇒ The link function is easily done when several units are commutated at the same time.
- ⇒ The commutation is displayed by a front led.
- ⇒ A test function is available in the front by a switch situated behind the front.



Interface Relais

Relay Interface

SPECIFICATIONS

- Loop 5 to 48 V / 500 mA
- P 3 W
- 230 Volts 50 / 60 Hz
- ↳ 220 x 44 x 150 mm
- Ⓜ 1,7 Kg
- Ⓜ 3,5 Kg

SLIMRACK

