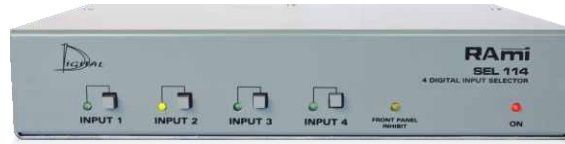


SEL 114 / TLC 800

Sélecteur numérique / Télécommande Digital selector / Remote control



SEL 114



Sélecteur numérique 1 parmi 4
4 Digital input selector

Le **SEL114** est un sélecteur permettant de diriger une entrée audio numérique parmi quatre vers une sortie au même format.

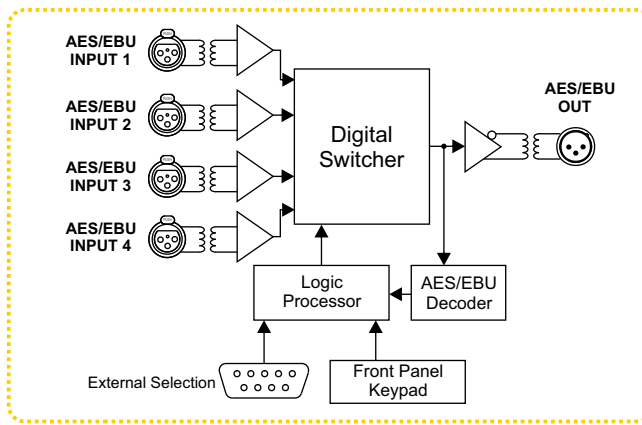
L'ensemble de cette sélection s'effectue selon un procédé de commutation synchrone : le **SEL114** attend la fin d'une trame pour passer vers la nouvelle source sélectionnée. Si les deux sources sont synchrones, la commutation se fait alors sans aucun bruit parasite. Les informations à utilisation libre des différents canaux (bits USER) sont retransmises en sortie de façon transparente.

- ⇒ Entrée numérique symétrique sur XLR et transformateur (AES/EBU).
- ⇒ Sortie numérique symétrique sur XLR et transformateur (AES/EBU).
- ⇒ Sélection par télécommande externe sur connecteur SUB-D9.
- ⇒ Sélection par clavier en face avant.

SEL114 is a Slimrack standard selector allowing to route one digital audio input, among four, to one same standard output.

The whole selection is made according to a synchronous commutation method : SEL114 commute to the new selected source when the last frame is finished. If the two sources are synchronized, the commutation is made without any interference noise. The bits user of various channels are transparently broadcasted to the output.

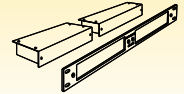
- ⇒ *Balanced digital input via XLR and via transformer (AES/EBU).*
- ⇒ *Balanced digital output via XLR and via transformer (AES/EBU).*
- ⇒ *External selection via SUB-D9 connector.*
- ⇒ *Front panel keypad selection.*



SPECIFICATIONS

- IN 24 bits / 96 KHz max
- 230 Volts 50 / 60 Hz
- ✂ 220 x 44 x 150 mm
- 📦 1,6 Kg
- 📦 3,5 Kg

SLIMRACK



TLC 800



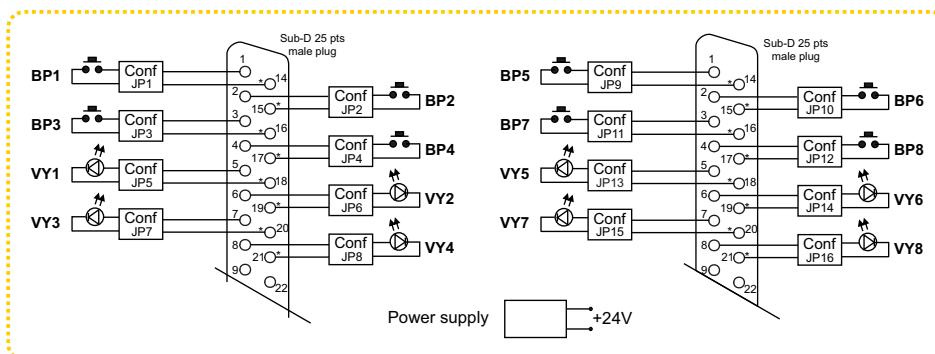
Télécommande
Remote control

Le **TLC800** est une télécommande avec huit boutons poussoirs fugitifs et rétro éclairés. Cette télécommande est universelle car :

- ⇒ Les boutons poussoirs peuvent fournir, par configuration interne et indépendante, soit une boucle sèche soit une tension (cette tension est à fournir par l'extérieur).
- ⇒ Les voyants sont allumés soit par une tension venant de l'extérieur, soit pour une commande type boucle sèche, collector ouvert ou par drain ouvert.

TLC800 is a remote control featuring 8 fugitive keys with lights. This remote control is an all purpose device :

- ⇒ *The keys deliver individually a dry loop or a voltage, according to the internal setting (the voltage will be from external source)*
- ⇒ *The lights are switched on either an external voltage, or a dry loop, open collector or drain.*



SPECIFICATIONS

- DC 24 V
- ✂ 220 x 44 x 150 mm
- 📦 1,2 Kg
- 📦 2,5 Kg

SLIMRACK

