



**TUS 204**



Translateur / symétriseur

Unbalanced to balanced

Le **TUS204** permet de transformer deux modulations asymétriques en deux modulations symétriques avec leur adaptation en niveau et en impédance.

- ⇒ Chaque canal possède un réglage de gain de 0 à 22dB.
- ⇒ Entrée sur RCA.
- ⇒ Sortie sur XLR.
- ⇒ Réglage fin par multitours.
- ⇒ Réduction mono possible par cavaliers internes.

Pratique et économique, le **TUS204** permet l'interfaçage d'appareils asymétriques avec des appareils symétriques (2 entrées vers 2 sorties).

- ⇒ Adaptation du format de l'impédance et du niveau.

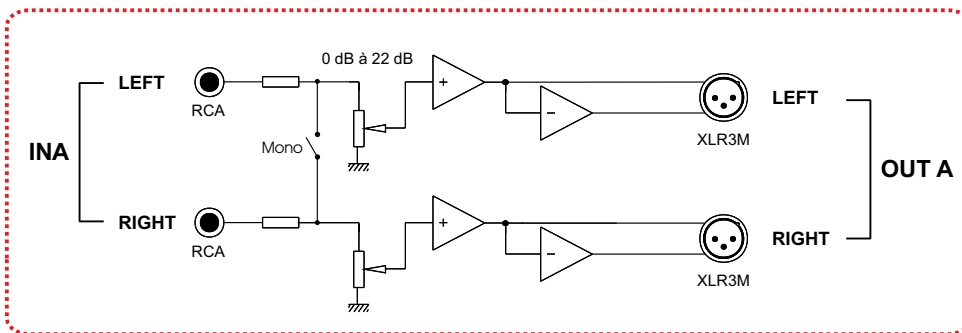
*TUS204 transforms two unbalanced signals into two balanced signals, with level and impedance adaptation.*

*Each channel gain ranges from 0 to 22dB.*

- ⇒ RCA input.
- ⇒ XLR output.
- ⇒ Fine settings using multi turns pots.
- ⇒ Switch to mono using internal jumpers.

*TUS204 is an interface between unbalanced equipments and balanced equipments (2 inputs to 2 outputs).*

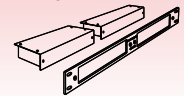
- ⇒ Level and impedance adaptation.



**SPECIFICATIONS**

- 230 Volts 50 / 60 Hz
- ✂ 220 x 44 x 150 mm
- 📦 1,5 Kg
- 📦 2 Kg

**SLIMRACK**



**TUS 402**



Désymétriseur

Balanced to unbalanced



Le **TUS402** possède deux canaux, droite et gauche, permettant de transformer une modulation au format symétrique en modulation au format asymétrique.

Le gain est réglable de -28dB à -6dB. (Réglage indépendant à droite et à gauche).

- ⇒ Réduction mono possible par cavaliers internes.

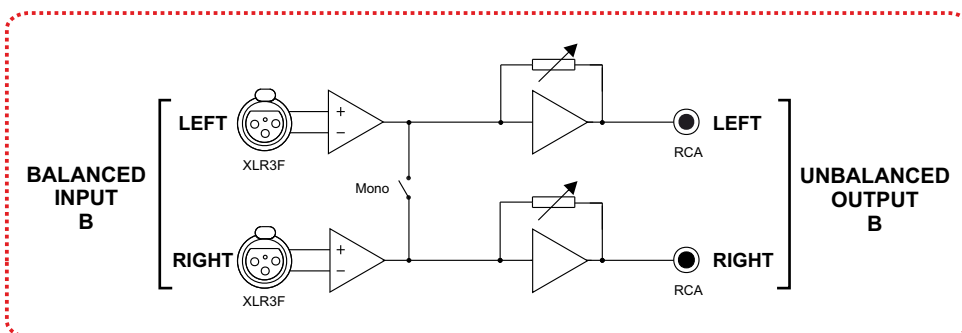
Le **TUS402** a été conçu principalement pour interfacer des sources et des récepteurs audio symétriques avec des installations de type asymétriques.

*TUS402 has two channels, right and left, which allow to transform a balanced modulation to an unbalanced modulation.*

*The gain is adjustable from -28dB to -6dB. (independent right and left controls).*

- ⇒ Input can be reduced to mono via internal jumpers.

*TUS402 has been mainly designed to interface the sources and balanced audio equipments with unbalanced installations.*



**SPECIFICATIONS**

- 230 Volts 50 / 60 Hz
- ✂ 220 x 44 x 150 mm
- 📦 1,9 Kg
- 📦 2,4 Kg

**SLIMRACK**

