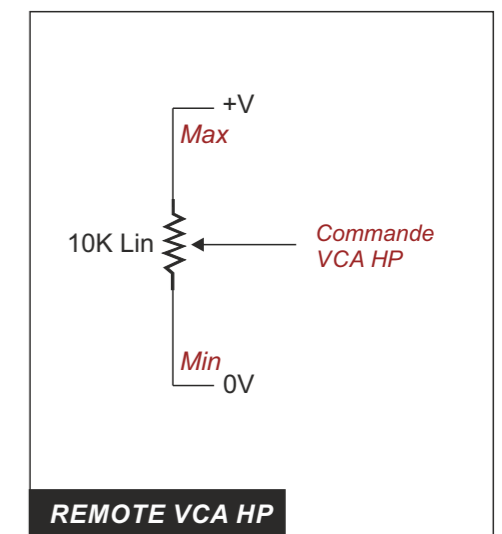
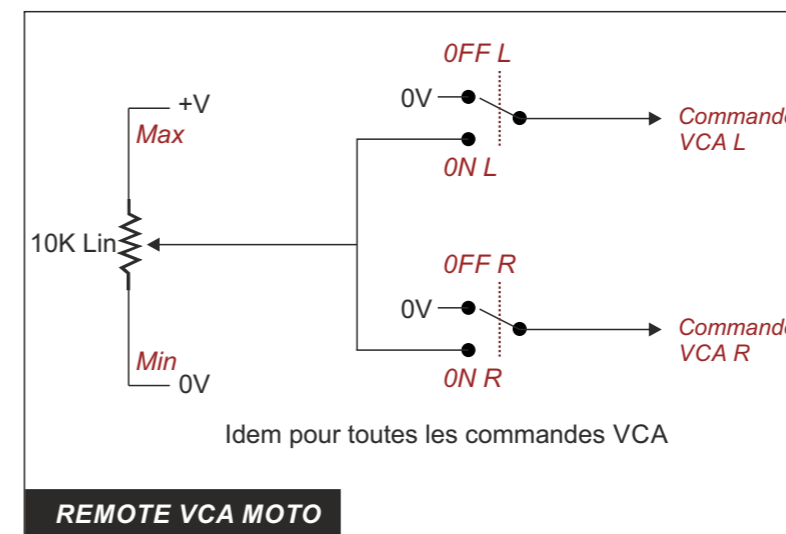


**Remarque :**

La modulation audio pour l'amplificateur peut provenir :

- Soit de l'entrée Sub D 9 pts en symétrique avec en aval un sélecteur.
- Soit du LGB605-2 par la DIN 5 pts d'alimentation. Dans ce cas c'est la modulation Radio Tour.

Attention les deux modulations sont mixées. Si l'on ne veut pas de la modulation Radio Tour il suffit de fermer complètement le potentiomètre marqué volume HP sur le LGB605-2.



Idem pour toutes les commandes VCA